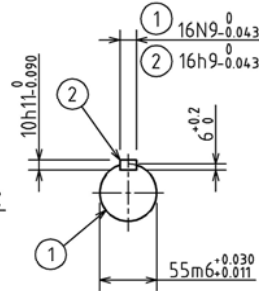
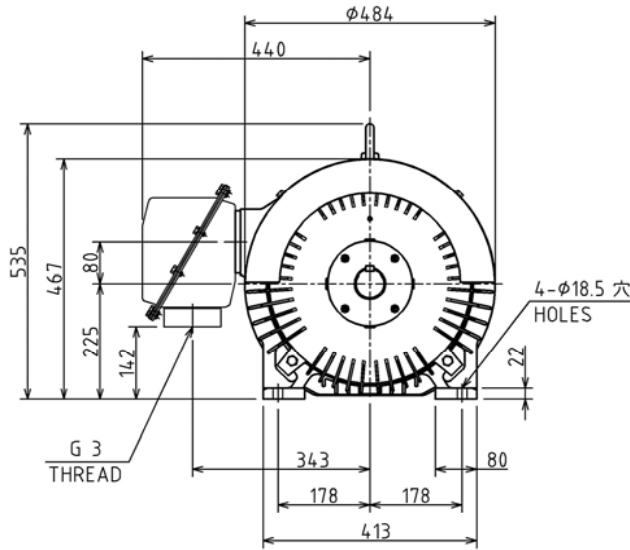
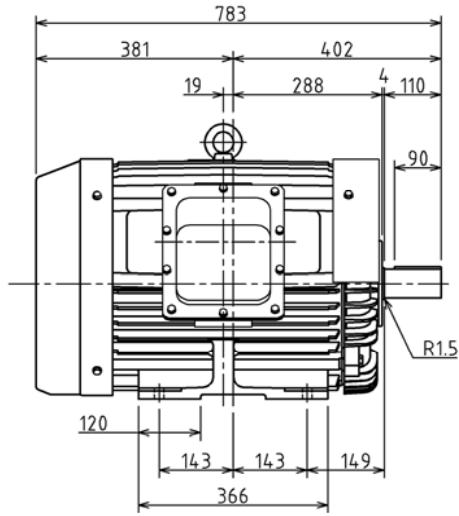


3HDA001646

図面番号 DRAWING NO.

REV. MARK



保護方式 PROTECTION  
IP55

出力 OUTPUT 55 kW	極数 POLES 2	電圧 VOLTS 200/200/220/230 400/400/440/460 V	周波数 FREQ. 50/60/60/60 Hz	回転速度 FULL LOAD SPEED 2965/3560/3565/3565 min <sup>-1</sup>	軸受 BEARING 負荷側 LOAD SIDE 6312ZZC3 反負荷側 OPPL.SIDE 6312ZZC3	概略質量 APPROX. MASS 本体 MOTOR 400 kg
形 TYPE TKKH3	式 FORM FCKW21E	耐熱クラス THERMAL CLASS 155(F)	定格 RATING S1	枠番号 FRAME 225S	フランジ番号 FLANGE —	

記号 MARK	承認 APPROVED BY T.FURUICHI Aug. 13·13	検図 CHECKED BY T.NISHINO Aug. 13·13	名称 TITLE 三相誘導電動機外形図 OUTLINE FOR THREE PHASE INDUCTION MOTOR
年月日 DATE			
承認 APPROVED BY	設計 DESIGNED BY C.XIAO Aug. 13·13	製図 DRAWN BY C.XIAO Aug. 13·13	図面番号 DRAWING NO. 3HDA001646
変更者 REVISED BY			
記事 CONTENTS	TOSHIBA 東芝産業機器システム株式会社 TOSHIBA INDUSTRIAL PRODUCTS AND SYSTEMS CORPORATION		図面番号 DRAWING NO. 3HDA001646
保管 REGISTERED	保管 REGISTERED		REV. MARK

REF.3HDA000036(屋外)

配布先 PRESENT TO  
7 8 CAD-AC