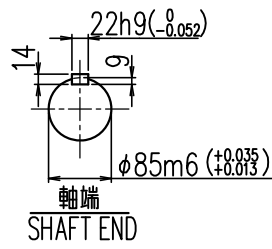
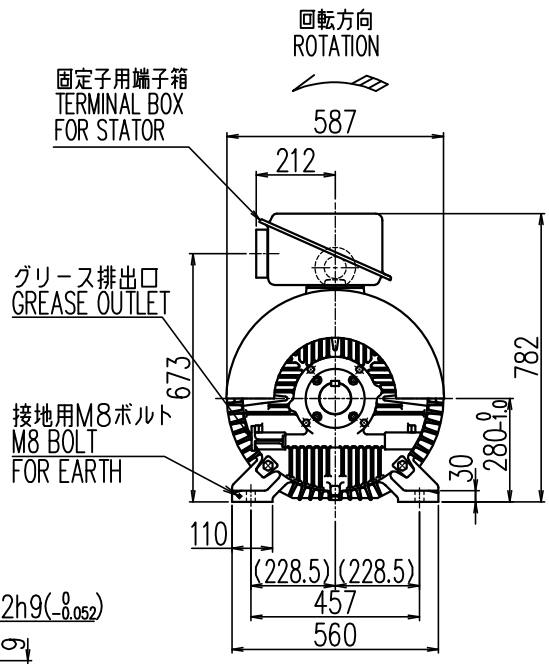
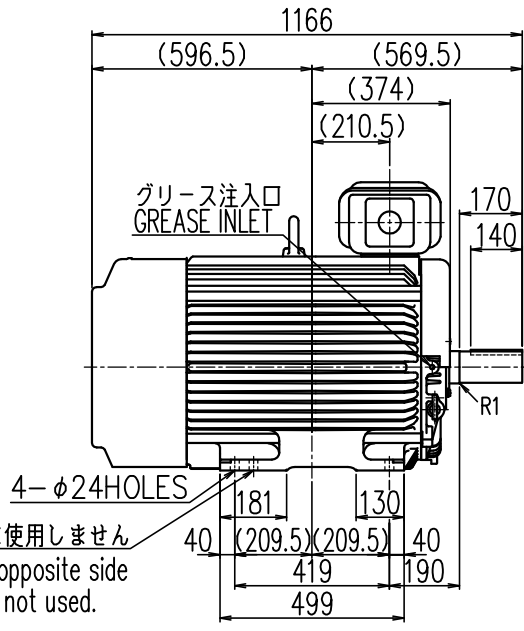


1 2 3 4

図面番号 DRAWING NO.
C4W34630UR
 工場管理番号 ORDER NO.
L17ZDZOHM

BRY0769 MM 0003
 H29.11.01

REV	日付 DATE
	検認 APPROVED
	変更 REVISED
記事 CONTENTS	
保管 REGISTERED	



- 備考
 1. 塗色: 2.5PB 6/2
 2. 端子箱構造図: C4V7936-B
 3. 始動方式: 直入
 4. 定格電流: 24.4/21.3A

定格出力 RATED OUTPUT 90 kW	極数 POLES 6	定格電圧 RATED VOLTAGE 3000/3300 V	定格周波数 RATED FREQ. 50/60 Hz	定格回転速度 RATED SPEED 985/1185 min ⁻¹	軸受 BEARING 負荷側 D.E. NU220CM 反負荷側 N.D.E. 6217ZZCM	概略質量 APPROX. MASS 本体 MOTOR 730kg
形式 TYPE-FORM TIKK-FBKW11	絶縁耐熱クラス THERMAL CLASS 155 (F)	定格 RATING S1	枠番号 FRAME 280MD	保護方式 PROTECTION IP44		

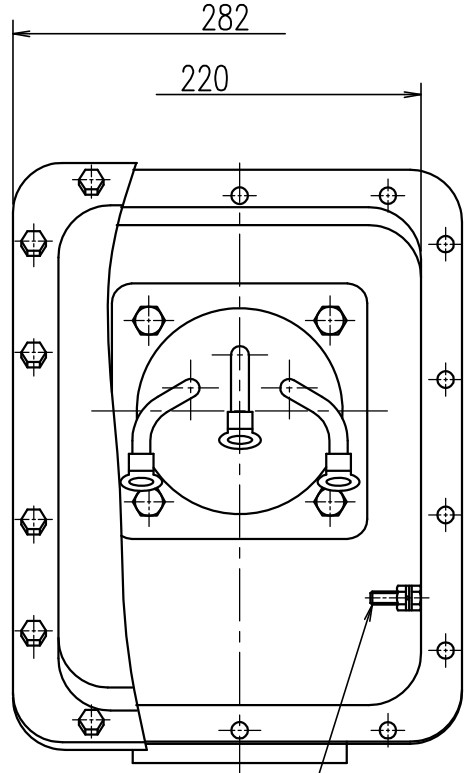
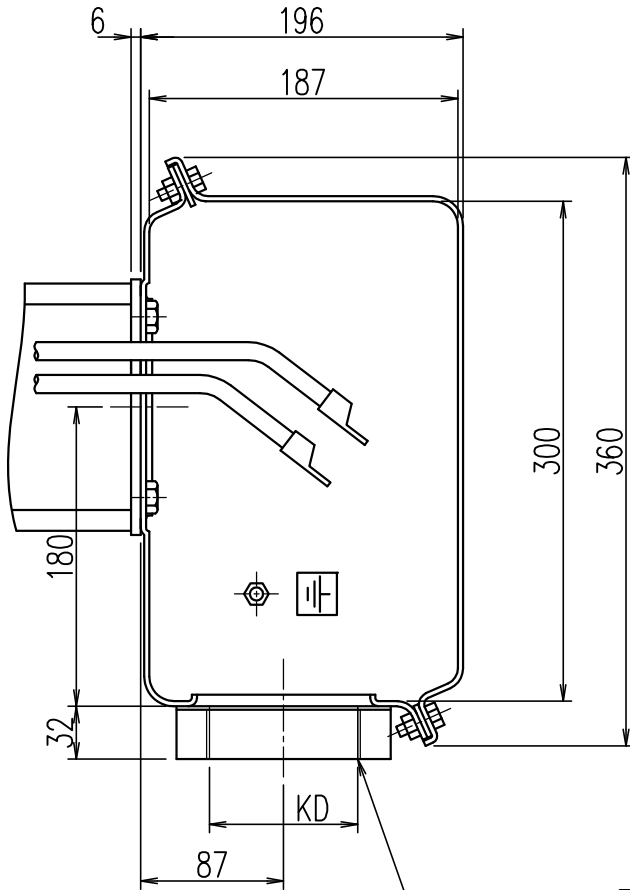
出図先 TOSHIBA TOSHIBA MITSUBISHI-ELECTRIC INDUSTRIAL SYSTEMS CORPORATION	コード TM21-F シリーズ CODE 280MD		名称 TITLE 三相誘導電動機外形図 OUTLINE FOR THREE PHASE INDUCTION MOTOR	
	作成日 DATE '17.10.27	尺度 SCALE NTS	単位 UNITS mm	検認 APPROVED 峰
	設計参考図	共通番号	設計 DESIGNED 中山 川野	照査 CHECKED 永川
	保管 REGISTERED		作成 DRAWN 川口	
BRY0769 AG 0003			図面番号 DRAWING NO. C4W34630UR	変更記号 REV.MARK A

図面番号 DRAWING NO.

C4V7936

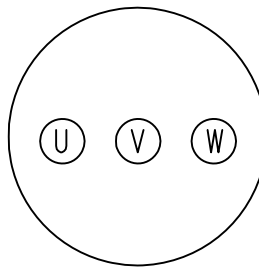
BRY0769 MM 0003
H29.11.01

B	03.9.30	REV	日付 DATE
	井手	承認	APPROVED
	浜口	変更	REVISED
	社名を変更した。		記事 CONTENTS
	オーダ	保管	REGISTERED



端子記号
TERMINAL MARKS

接地ボルト
EARTH BOLT M8



御注文品 ORDER	KD
➔	PF2 1/2
	PF3

注意) 外部ケーブル引込み時、外部ケーブルを傷付けないようご注意ください。
NOTE) PLEASE BE CAREFUL NOT TO DAMAGE OUTSIDE CABLES AT PULLING INTO OUTSIDE CABLES.



TOSHIBA

出図先

**TOSHIBA MITSUBISHI-ELECTRIC
INDUSTRIAL SYSTEMS CORPORATION**

コード
CODE TM21-FIIシリーズ

名称 TITLE

端子箱構造図

TERMINAL BOX CONSTRUCTION

作成日 DATE

FEB.10.2003

尺度 SCALE

NTS

単位 UNITS

mm

承認

N.Ide

設計

DESIGNED M.Nishiyama

照査

CHECKED T.Beppu

作成

DRAWN H.hamaguchi

設計参考図

共通番号

保管
REGISTERED

図面番号 DRAWING NO.

C4V7936

変更記号
REV.MARK

B