

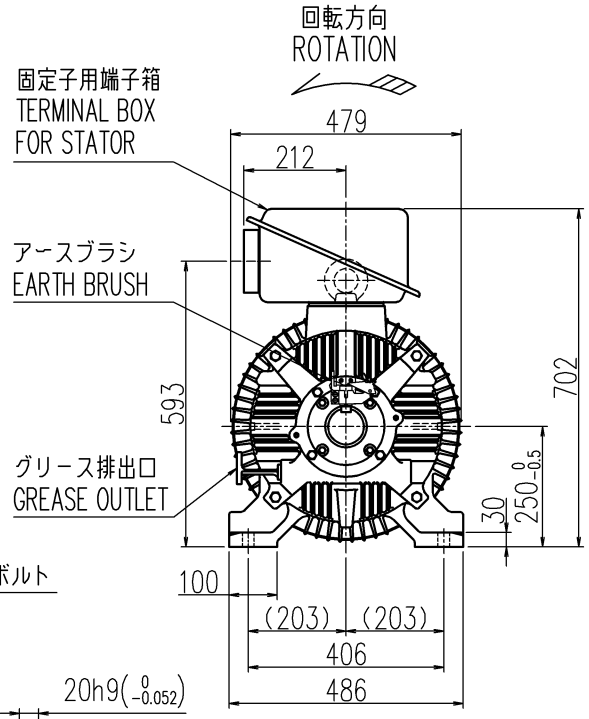
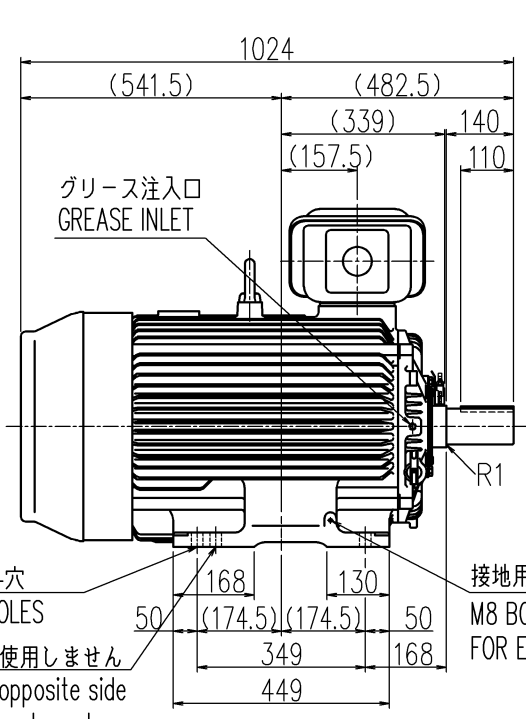
1 2 3 4

図面番号 DRAWING NO.
4DD0244450NS

工場管理番号 ORDER NO.
L243EQOHM

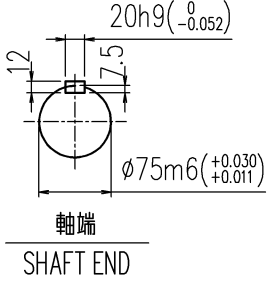
BRY4646 MM 0001
2024.01.26

REV	日付 DATE
承認 APPROVED	
変更 REVISED	
記事 CONTENTS	
保管 REGISTERED	



4-φ24穴
4-φ24HOLES
この穴は使用しません
This and opposite side holes are not used.

接地用M8ボルト
M8 BOLT FOR EARTH



- 備考
1. 塗色: 3.74BG3.04/1.25
 2. 端子箱構造図: C4W5987-C
 3. 規格: JIS C 4213/JEC-2110: 2017
 4. 効率クラス: IE3/IE2/IE3/IE3/IE2/IE3 (正弦波電源駆動時)
 5. 始動方式: インバータ
 6. 定格電流: 320/308/286/160/154/143A
 7. インバータ駆動VVVF制御: 二乗低減トルク
 8. 制御範囲: 5~50Hz (トルク基準周波数: 50Hz)
 9. 制御範囲: 6~60Hz (トルク基準周波数: 60Hz)
 10. 商用切替運転: Y-Δ
 11. 配線工事施工時の注意事項: CRC-XA181-A
 12. アースブラシ: 付 (定期的交換が必要です)
 13. 使用グリース: レアマックススーパー

14. 結合方式: ベルト・直結共用
15. ベルト駆動時の許容ラジアル荷重: 10700N (電動機軸先端にて)

注意
回転子伸びは負荷側方向に最大0.5mmとなりますので、継手を考慮願います

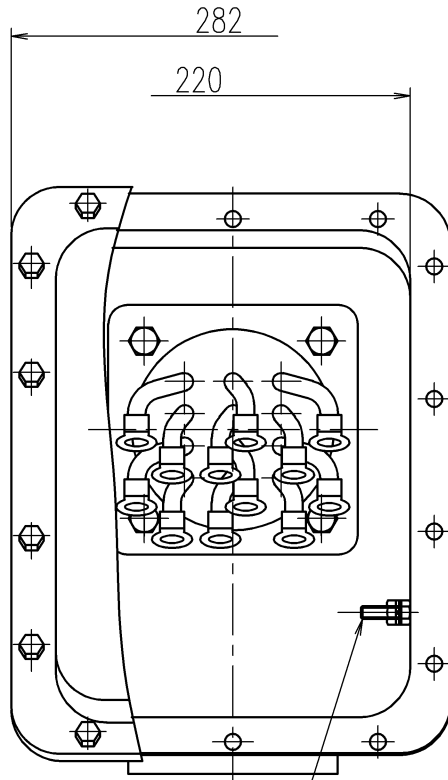
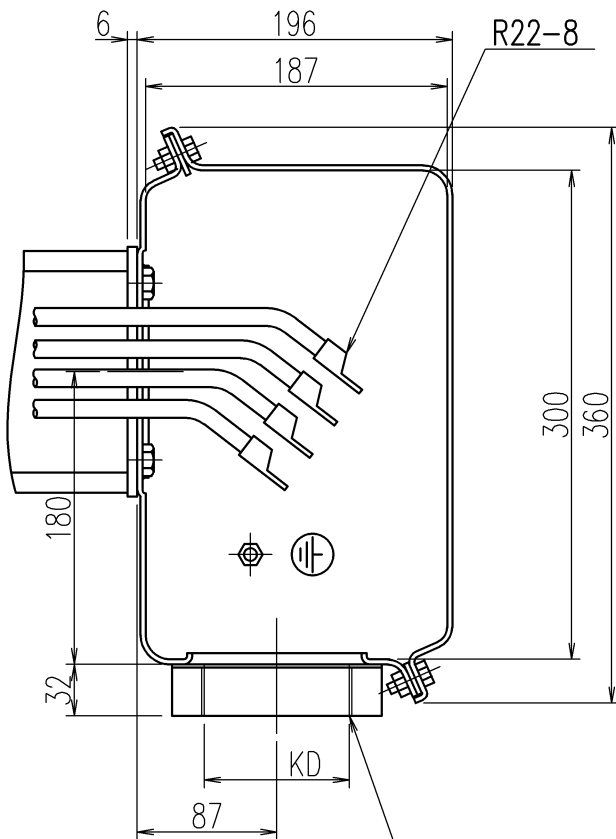
定格出力 RATED OUTPUT 90 kW	極数 POLES 4	定格電圧 RATED VOLTAGE 200/200/220 400/400/440 V	定格周波数 RATED FREQ. 50/60/60 50/60/60 Hz	定格回転速度 RATED SPEED 1480/1775/1780 1480/1775/1780 min ⁻¹	軸受 BEARING 負荷側 D.E. NU218C3 反負荷側 N.D.E. 6216ZZC3	概略質量 APPROX. MASS 本体 MOTOR 560kg
形式 TYPE-FORM TKKH3-FBKW11E	絶縁耐熱クラス THERMAL CLASS 155 (F)	定格 RATING S1	枠番号 FRAME 250MC	保護方式 PROTECTION IP44		

F	TOSHIBA			コード プレミアム効率シリーズ CODE 250MC		
	TOSHIBA MITSUBISHI-ELECTRIC INDUSTRIAL SYSTEMS CORPORATION			名称 TITLE 三相誘導電動機外形図 OUTLINE FOR THREE PHASE INDUCTION MOTOR		
	出図先	作成日 DATE '22.12.23	尺度 SCALE NTS	単位 UNITS mm	承認 APPROVED 設計 元村	図面番号 DRAWING NO. 4DD0244450NS 変更記号 REV.MARK A
	保管 REGISTERED	設計参考図	共通番号	照査 CHECKED 元村		
BRY4646 AG 0001			製図 DRAWN 城川			

図面番号 DRAWING NO.
C4W5987

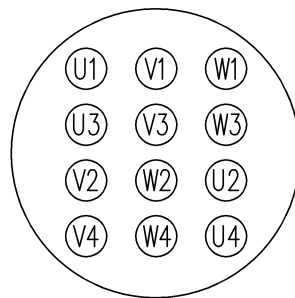
BRY4646 MM 0001
2024.01.26

C	Nov.20.2017	REV	日付 DATE
	T.Komori	承認 APPROVED	
	T.Murano	変更 REVISED	
TERMINAL MARKS WAS CHANGED.		記事 CONTENTS	
		保管 REGISTERED	



端子記号
TERMINAL MARKS

接地ボルト
EARTH BOLT M8



御注文品 ORDER	KD
	PF2 1/2
➔	PF3

注意) 外部ケーブル引込み時、外部ケーブルを傷付けないようご注意ください。
NOTE) PLEASE BE CAREFUL NOT TO DAMAGE OUTSIDE CABLES AT PULLING INTO OUTSIDE CABLES.

F	TOSHIBA		コード CODE TM21-FIIシリーズ			
	TOSHIBA MITSUBISHI-ELECTRIC INDUSTRIAL SYSTEMS CORPORATION		名称 TITLE			
	端子箱構造図 TERMINAL BOX CONSTRUCTION		図面番号 DRAWING NO.			
	C4W5987		変更記号 REV.MARK			
	出図先	作成日 DATE JUN.26.2003	尺度 SCALE NTS	単位 UNITS mm	承認 APPROVED T.Beppu	C
		設計参考図	共通番号		設計 DESIGNED F.Nanri	
	保管 REGISTERED				照査 CHECKED T.Murano	
					作成 DRAWN H.Nakao	

1. 配線工事施工時の注意事項

1-1. 目的

高速スイッチングを行うインバータのコモン・モード電圧が、電動機や機械（減速機を含む）浮遊容量に印加されると、軸受の電食に至る可能性が考えられる。上記要因による電食を防止する観点から、配線工事施工時の注意事項を以下に示す。

1-2. 配線工事施工時の注意事項

- (1) インバータと電動機間の主回路ケーブルは最短経路で配線し（L分の低減）、極力シールド付ケーブル（シールドの両端をそれぞれの機器に接続する）を使用する。（浮遊容量の低減）
- (2) インバータのアース線は最短経路で配線する。（L分の低減）
- (3) 電動機のアース線は下記のサイズとし、最短経路で配線する。（L分の低減）

区分	アース線太さ (mm ²)
1 1000kW 超過	100
2 750kW 超過 ~ 1000kW	80
3 300kW 超過 ~ 750kW	60
4 37kW 超過 ~ 300kW	38

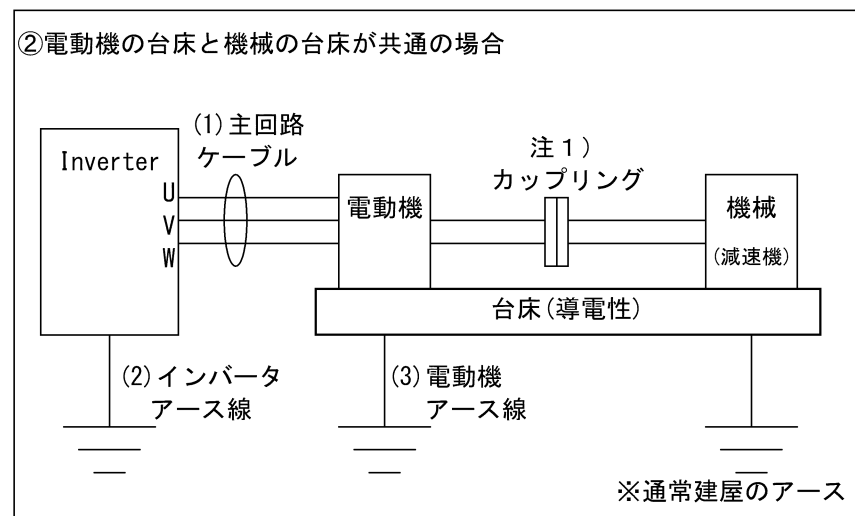
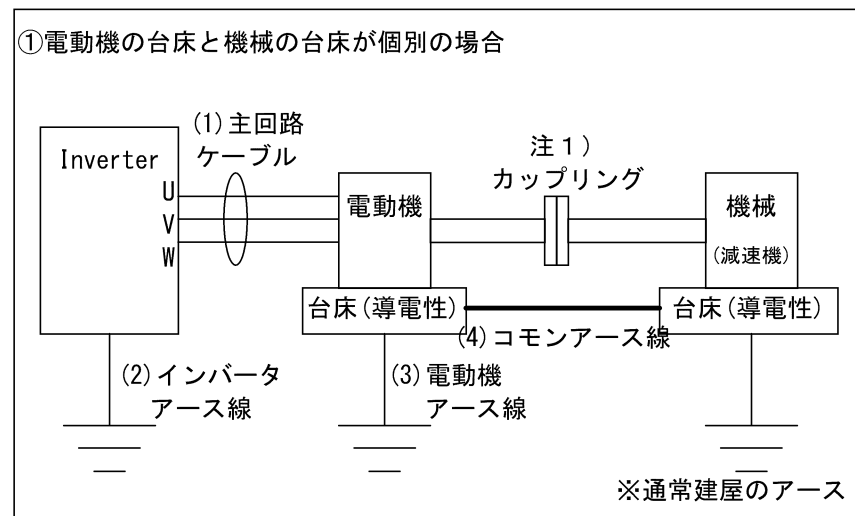
また、十分に低インピーダンス※の接地極に接続のこと。

※機械側の接地（通常は建屋のアース）インピーダンスと同等、又はそれ以下。

(4) 電動機と機械（減速機を含む）が別々の台床に設置されている場合には、電動機のアースと機械のアースを接続する「共通アース線」を追加配線し、各々の台床を電気的に接続すること。

※追加する共通アース線は、

- ・高周波特性の良い平網線を使用のこと。
- ・電動機のアース線と同等、もしくはそれ以上の太さとする。
- ・最短経路で、2条以上で配線すること。（1000kW 超過時は3条）



注1) 電動機と機械（減速機を含む）間の接続に「絶縁カップリング」を使用する対策も有効である。但し、大容量機では強度的問題で採用不可の場合がある。

東芝三菱電機産業システム株式会社
資料番号：CRC-XA181-A