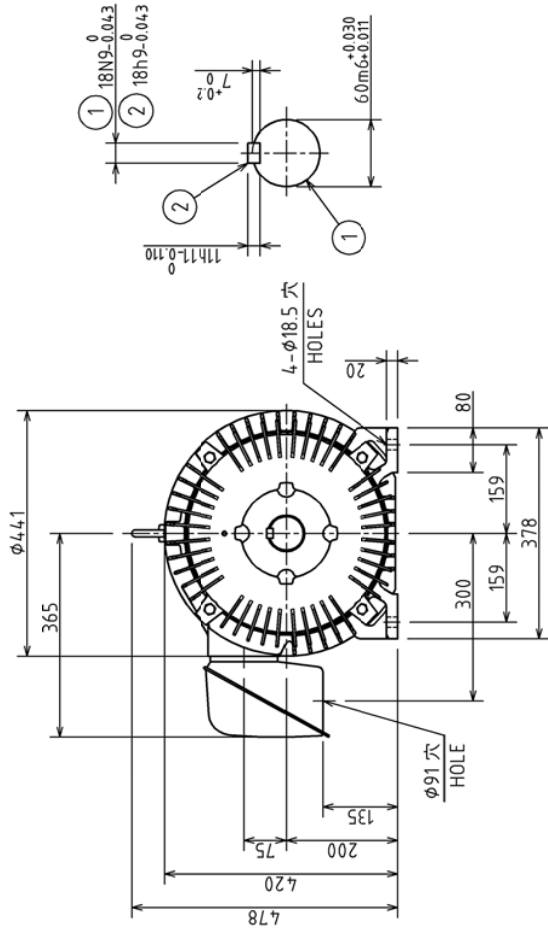
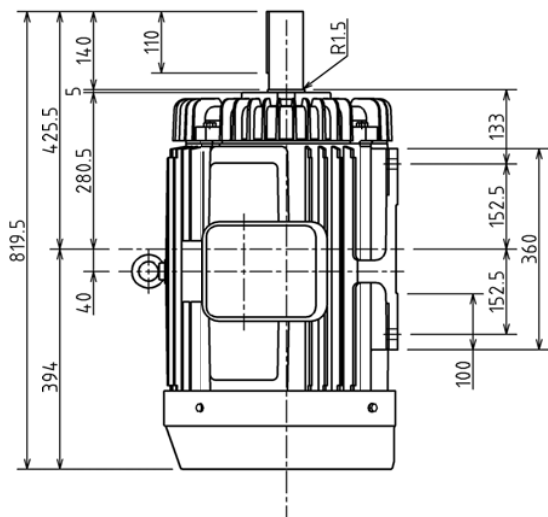


1 2 3 4 5 6 7 8



図面番号 DRAWING NO.

M9453845

REV. MARK

3

PNo.	極数 POLES	出力 OUTPUT	電圧-周波数-回転速度 VOLTS-FREQ.-FULL LOAD SPEED	概略質量 APPROX. MASS 本体 MOTOR
1	4	37kW	200/200/220/230V-50/60/60/60Hz-1480/1775/1780/1785min ⁻¹	325 kg
2	4	4.5kW	200/400/200/400/220/440/230/460V- 50/50/60/60/60/60/60/60Hz-1480/1480/1775/1780/1780/1785/1785min ⁻¹	360 kg
3	6	30kW	200/200/220/230V-50/60/60/60Hz-980/1175/1180/1185min ⁻¹	335 kg
4	4	37kW	400/400/440/460V-50/60/60/60Hz-1480/1775/1780/1785min ⁻¹	325 kg
5	6	30kW	400/400/440/460V-50/60/60/60Hz-980/1175/1180/1185min ⁻¹	335 kg

保護方式 PROTECTION
IP44

出力 OUTPUT 上記 Above table	極数 POLES 上記 Above table	電圧 VOLTS 上記 Above table	周波数 FREQ. 上記 Above table	回転速度 FULL LOAD SPEED 上記 Above table	軸受 BEARING	概略質量 APPROX. MASS
TKKH3	FBK21E	155(F)	定格 RATING S1	枠番号 FRAME フランジ番号 FLANGE 200L	負荷側 LOAD SIDE 6313ZZC3 反負荷側 OPPL.SIDE 6312ZZC3	本体 MOTOR 上記 Above table

①	記号 MARK	承認 APPROVED BY T.FURUICHI	検査 CHECKED BY T.YOSHIDA	名称 TITLE
②	年月日 DATE Jul.22.13	承認 APPROVED BY T.FURUICHI	検査 CHECKED BY T.YOSHIDA	三相誘導電動機外形図
③	変更者 REVISED BY RKATSUKI ANAZAWA	設計 DESIGNED BY R.KATSUKI	製図 DRAWN BY C.C.BI	OUTLINE FOR THREE PHASE INDUCTION MOTOR

TOSHIBA 東芝産業機器システム株式会社
TOSHIBA INDUSTRIAL PRODUCTS AND SYSTEMS CORPORATION

図面番号 DRAWING NO. M9453845

REV. MARK 3

配発先 PRESENT TO 8

保管 REGISTERED 6

REF: M9451526, M9451527