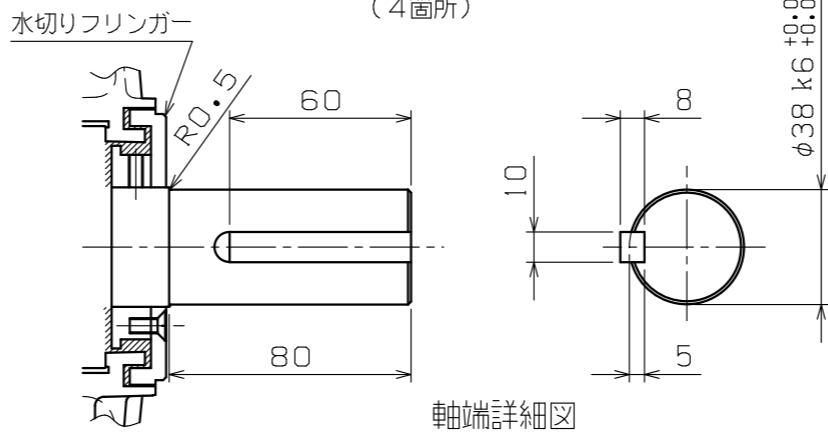


KD:ケーブル引込口	KF	KH	適用厚鋼電線管	標準
PF 1/2	105	185	16	
PF 3/4	105	185	22	
PF 1	105	185	28	
PF 1 1/4	105	185	36	◎
PF 1 1/2	125	205	42	
PF 2	125	205	54	

Nidec
提出検印
'21.12.28
日本電産テクノモータ株式会社

- 注) 1. 軸端キー及びキー溝は、JIS B 1301-1976 (沈みキー, キー溝) によっています。
2. 回転方向 (連結側から見て)
 反時計方向 (標準) 時計方向 両方向



定 格

形式	出力 kW	定格	極数	電圧 V	周波数 Hz	耐熱クラス	ワケ番号
FEK-PO	5.5	S1	2	200/200/220 400/400/440	50/60/60 50/60/60	F	132S
FEF-PO			4				
FEK-PO	7.5		2				

使用条件	取付方向	軸水平
	冷媒温度	-20℃~+40℃
相対湿度	85%RH以下	
設計仕様	適用規格	JIS, JEC
	保護構造	IP44
	回転方向	注) 2.による
	塗装色	マンセルN7
	軸の動き	連結反対側に約1.5mm
軸受番号 (連結側)	6208ZZC3	
	(連結反対側) 6206ZZC3	
軸受グリース	マルテンプSRL	
概算質量	5.5kW 2P	44kg
	5.5kW 4P	51kg
	7.5kW 2P	52kg

御注文先 (株) 大平電機 殿
見積番号
受注番号 21N1383
項NO. 01
用途