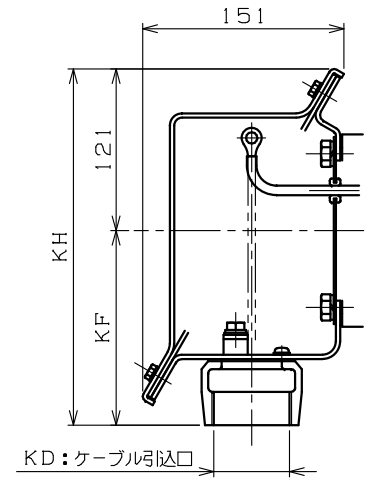
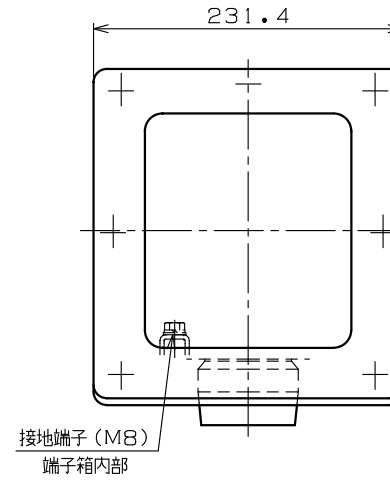
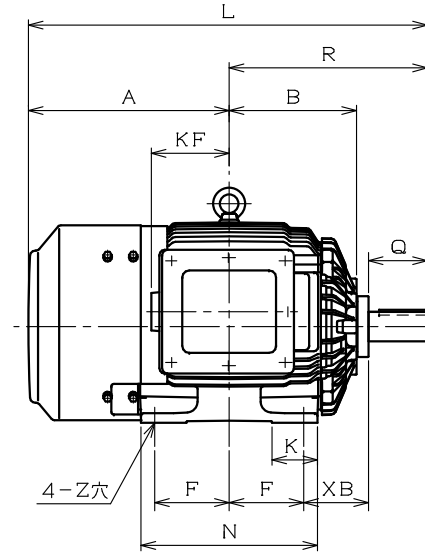
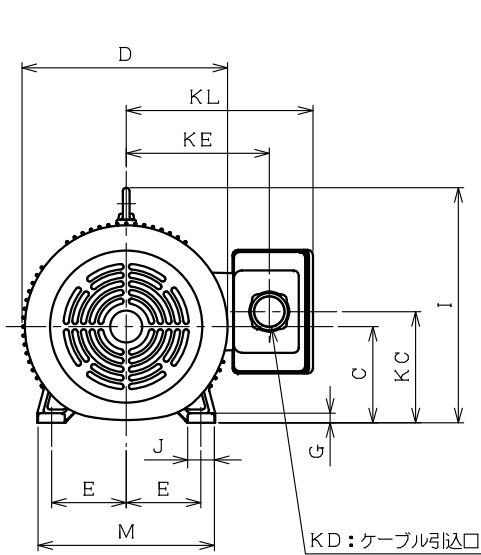
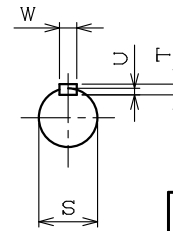
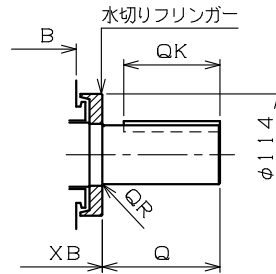


端子箱詳細図：電線管方式



- 注) 1. 軸端キー及びキー溝は、JIS B 1301-1976 (沈みキー、キー溝) によっています。
 2. 端子箱の向きは90度毎に変えることができます。
 3. 回転方向 (連結側から見て)
 反時計方向 (標準) 時計方向 両方向



KD: ケーブル引込口	KF	KH	適用厚鋼電線管	標準
PF $\frac{1}{2}$	128	249	16	
PF $\frac{3}{4}$	128	249	22	
PF1	128	249	28	
PF1 $\frac{1}{4}$	128	249	36	
PF1 $\frac{1}{2}$	146	267	42	
PF2	146	267	54	◎
PF2 $\frac{1}{2}$	168	289	70	
PF3	168	289	82	

Nidec
 提出検印
 '23.02.09
 日本電産テクノモータ株式会社

御注文先 (株) 大平電機 殿
 見積番号
 受注番号 22C0190
 項NO. 01
 用途

寸 法 mm												
A	B	C	D	E	F	G	I	J	K	KC	KE	KL
375.5	238	180-8.5	390	139.5	139.5	18	440	50	85	208	268	350

寸 法 mm						軸 端 寸 法 mm						
L	M	N	R	XB	Z	Q	QK	QR	S	T	U	W
746	330	330	370.5	121	14.5	110	90	1.2	55m6	10	6	16

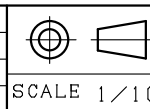
軸受番号			
連結側	6312ZZC3	連結反対側	6310ZZC3

定 格

塗装色: N7

形 式	出 力 kW	定 格	極 数	電 圧 V	周 波 数 Hz	耐熱 クラス	概算質量	わ く 番 号
FEF-PO	18.5	S1	6	200/200/220 400/400/440	50/60/60 50/60/60	F	255 kg	FE-180LJ
FEF-PO	22		6				255 kg	
FEK-PO	30		2				239 kg	
FEF-PO			4				221 kg	

REVISIONS	DESCRIPTION	DATE	BY	APPR.
1	外扇カバーの外観を現品に合わせる	'18.08.27	中園	日野



Nidec
 日本電産テクノモータ株式会社
 NIDEC TECHNO MOTOR CORPORATION

承認 日 野
 14.04.28

検査 浦
 14.04.28

三相かご形誘導電動機・全閉外扇形・外形図
 屋外形

DWG. NO. **QM30050**

REV. 1