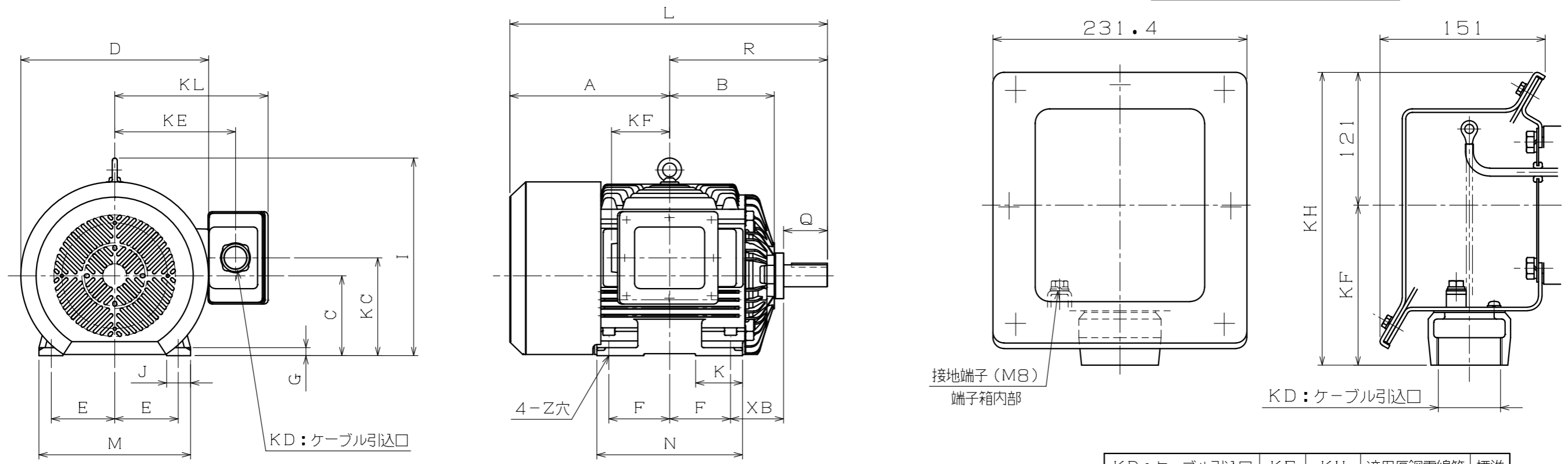
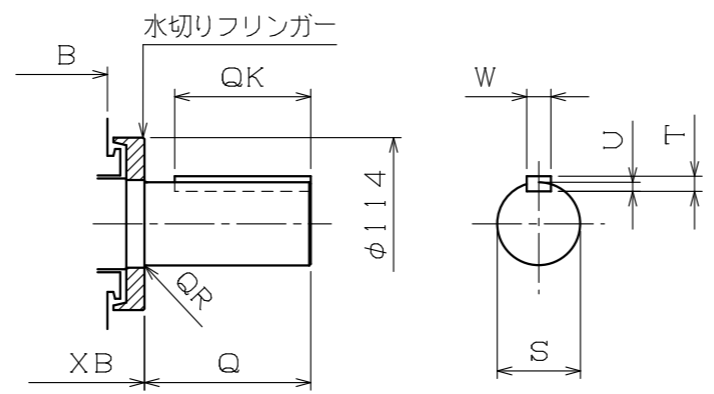


端子箱詳細図：電線管方式



- 注) 1. 軸端キー及びキー溝は、JIS B 1301-1976 (沈みキー、キー溝) によっています。
 2. 端子箱の向きは90度毎に変えることができます。
 3. 回転方向 (連結側から見て)
 反時計方向 (標準) 時計方向 両方向



KD: ケーブル引込口	KF	KH	適用厚鋼電線管	標準
PF $\frac{1}{2}$	128	249	16	
PF $\frac{3}{4}$	128	249	22	
PF1	128	249	28	
PF1 $\frac{1}{4}$	128	249	36	
PF1 $\frac{1}{2}$	146	267	42	
PF2	146	267	54	◎
PF2 $\frac{1}{2}$	168	289	70	
PF3	168	289	82	

寸 法 mm												
A	B	C	D	E	F	G	I	J	K	KC	KE	KL
400.5	262	200- ϕ .5	470	159	152.5	20	495	60	117.5	245	303	385

寸 法 mm						軸 端 寸 法 mm						
L	M	N	R	XB	Z	Q	QK	QR	S	T	U	W
796	380	365	395.5	133	18.5	110	90	1.2	55m6	10	6	16

軸 受 番 号			
連結側	6312ZZC3	連結反対側	6312ZZC3

Nidec
 提出検印
 '22.05.26
 日本電産テクノモータ株式会社

御注文先 (株) 大平電機 殿
 見積番号 _____
 受注番号 22G0600
 項NO. 01
 用途 _____

形 式	出 力 kW	定 格	極 数	電 圧 V	周 波 数 Hz	耐 熱 クラス	概 算 質 量	わ く 番 号
FEK-PO	37	S1	2	200/200/220 400/400/440	50/60/60 50/60/60	F	309 kg	FE-200LBJ
	45							

REVISIONS	ファンカバー及びA, D, L寸法変更	'14.10.24	古賀	日野	日本電産テクノモータ株式会社 NIDEC TECHNO MOTOR CORPORATION	承認	検 査	作 図	三相かご形誘導電動機・全閉外扇形・外形図 屋外形	DWG. NO. QM30051	REV. 1
	DESCRIPTION	DATE	BY	APPR.		APPR.	CHECK	DRAW.			