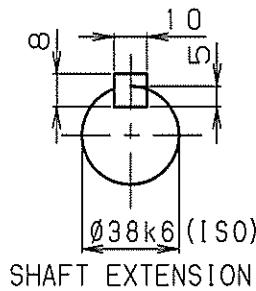
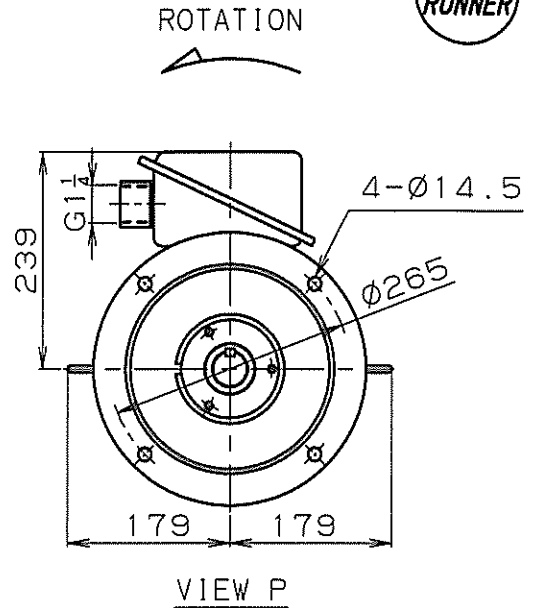
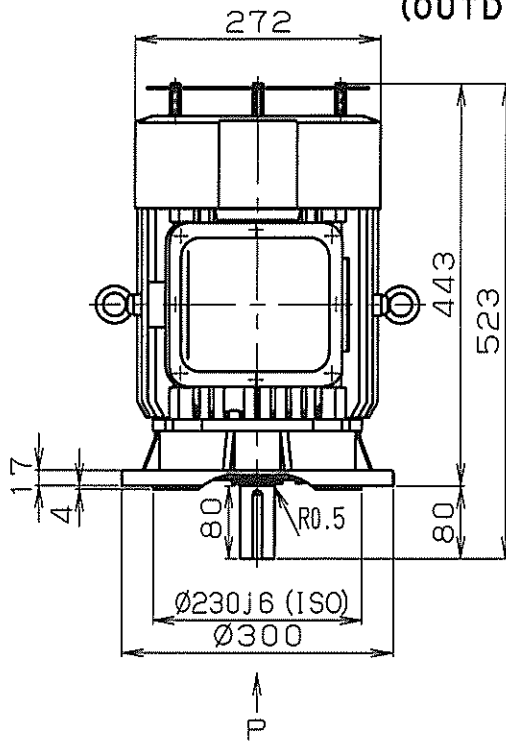


INDUCTION MOTOR

RoHS

(OUTDOOR USE)

TOP RUNNER



HIGH VOLTAGE		CONNECTION	LOW VOLTAGE	
STARTING	RUNNING		STARTING	RUNNING
R S T	R S T		R S T	R S T
U ₁ V ₁ W ₁ U ₂ V ₂ W ₂ U ₃ V ₃ W ₃ V ₂ -W ₂ -U ₂	U ₁ V ₁ W ₁ V ₄ W ₄ U ₄ V ₂ W ₂ U ₂ V ₃ W ₃ U ₃		U ₁ V ₁ W ₁ U ₃ V ₃ W ₃ V ₂ -W ₂ -U ₂ V ₄ W ₄ U ₄	U ₁ V ₁ W ₁ U ₃ V ₃ W ₃ V ₂ W ₂ U ₂ V ₄ W ₄ U ₄

DIMENSIONS IN mm

MLU1135D	132M	4	3	7.5kW	200-400/200-400 220-440	50/60	1470/1760 1765
TYPE	FRAME	POLES	PH	OUTPUT	VOLT	Hz	min ⁻¹
27.5-13.5/26.5-13 24.5-12		S1	155 (F)	マンセル N1.2	IP55	JISC4213	IC411
A M P	RATING	INSUL	COLOR	PROTECTION	RULE	COOLING	
90.7/91.8 92.2%	IE3/IE3 IE3	FF265				D-END	6308ZZ
E F F	IE CODE	FLANGE				N-END	6207ZZ
						BEARING	

CUSTOMER : _____ W. OD. _____

VIA : _____ ORDER NO. _____

APPLICATION : _____ W. NO. _____

DATE	NAME	APPROVED		Fuji Electric Co., Ltd.
DRAWN				
CHECKED				
			DWG. NO.	YH548237

誘導電動機検査成績表 INSPECTION REPORT OF INDUCTION MOTOR

品番コード : MLU1201

御注文主名 .
Customer .
客先番号 .
Cust's No. .
機番 .
Serial No. .
用途 .
Service .

項目 .
Pos. No. . Y1375
製造番号 .
Work No. .
試験日 .
Test date .
承認 . 作成 .
Approved by . H. IMANAGA Prepared by . A. SATOJI

形式 Type	MLU1135D	枠番 Frame	132M	相数 Phase	3	出力 Out Put	7.5 kW	極数 Poles	4
電圧 Volts	200/200-220 V	周波数 Frequency	50/60 Hz	電流 Current	27.5/26.5-24.5 A	回転速度 Revolution	1470/1760-1765 min ⁻¹	耐熱クラス Insul.	155(F)
定格 Rating	S1	効率 Efficiency	90.7/91.8-92.2 %	効率クラス IE CODE	IE3/IE3-IE3	規格 Rule	JISC4213		

特性試験

Characteristics Test

巻線抵抗 (Ω) Winding Resistance		周囲温度 Amb. Temp. (°C)	周波数 Frequency (Hz)	無負荷試験 No Load Test			拘束試験 Locked Rotor Test			極数 Poles
単相 : 主 1 Phase : Main 三相 : 固定子 3 Phase : Stator	単相 : 補助 1 Phase : Aux. 三相 : 回転子 3Phase : Rotor			電圧 (V) Volts	電流 (A) Current	入力 (W) Watts	電圧 (V) Volts	電流 (A) Current	入力 (W) Watts	
0.224		29.0	50 25	200	12.1	180	27.4 16.6	27.5 27.5	542 470	4
0.224		29.0	60 30	200	8.73	150	30.8 18.2	26.5 26.5	527 448	4
0.224		29.0	60 30	220	10.2	180	28.6 16.8	24.5 24.5	452 381	4

負荷特性

Load Characteristics Test

単相 : (1 Phase)

実負荷試験 : (Actual Load Test)

三相 : (3 Phase)

等価回路法 : (Equivalent Circuit Method)

	50 (Hz), 200 (V), 4 (P),					60 (Hz), 220 (V), 4 (P),								
	25	50	75	100	125	25	50	75	100	125				
負荷率 (%) Load														
電流 (A) Current	13.5	17.2	22.3	28.0	34.3	10.8	15.2	20.7	26.9	33.5				
効率 (%) Efficiency	86.5	90.7	91.3	90.7	89.7	88.4	91.7	91.8	91.8	89.8				
力率 (%) Power Factor	46.3	69.3	80.0	85.1	88.0	56.8	77.8	85.4	87.6	90.0				
滑り (%) Slip	0.53	1.07	1.60	2.20	2.80	0.50	1.06	1.61	2.22	2.83				
						0.44	0.83	1.33	1.78	2.28				
最大出力 (%) Max. Output	292					261					絶縁抵抗 Insul. Resistance (by 500V Megger)	固定子 Stator	回転子 Rotor	振動 (全振幅) Vibration (Peak to Peak) (μ·m)
最大トルク (%) Breakdown Torque	327					267								
最小始動トルク (%) Locked Rotor Torque	242					197					絶縁耐力 Dielectric Strength	1500 (V) for 1 min.	- (V) for 1 min.	外観・構造・寸法検査 : 良 Inspection of Outer View Construction & Dimension : Good
最大始動電流 (A) Locked Rotor Current	258					210					(A·C60Hz)	Good	Good	

TEMP. RISE TEST (TEMP. RISE BY THERMOMETER METHOD, K (AMB. TEMP. 24.0 °C))

Hz	VOLT (V)	LOAD (%)	HOURS RUN	STATOR (R.M)	FRAME	ROTOR (R.M)	SLIP RING	BEARING DRIVE	ANTI-D.	POLE
50	200	100	3	50.3	38.0	-	-	35.0		4

誘導電動機検査成績表 INSPECTION REPORT OF INDUCTION MOTOR

品番コード : MLU1201

御注文主名 .
Customer .
客先番号 .
Cust's No. .
機番 .
Serial No. .
用途 .
Service .

項目 .
Pos. No. . Y1375X
製造番号 .
Work No. .
試験日 .
Test date .
承認 . 作成 .
Approved by . H. IMANAGA Prepared by . A. SATOJI

形式 Type	MLU1135D	枠番 Frame	132M	相数 Phase	3	出力 Out Put	7.5 kW	極数 Poles	4
電圧 Volts	400/400-440 V	周波数 Frequency	50/60 Hz	電流 Current	13.5/13-12 A	回転速度 Revolution	1470/1760-1765 min ⁻¹	耐熱クラス Insul.	155(F)
定格 Rating	S1	効率 Efficiency	90.7/91.8-92.2 %	効率クラス IE CODE	IE3/IE3-IE3	規格 Rule	JISC4213		

特性試験

Characteristics Test

巻線抵抗 (Ω) Winding Resistance		周囲温度 Amb. Temp. (°C)	周波数 Frequency (Hz)	無負荷試験 No Load Test			拘束試験 Locked Rotor Test			極数 Poles
単相:主 1 Phase: Main 三相:固定子 3 Phase: Stator	単相:補助 1 Phase: Aux. 三相:回転子 3Phase: Rotor			電圧(V) Volts	電流(A) Current	入力(W) Watts	電圧(V) Volts	電流(A) Current	入力(W) Watts	
0.896		29.0	50 25	400	6.05	180	53.8 32.6	13.5 13.5	522 453	4
0.896		29.0	60 30	400	4.37	150	60.4 35.7	13.0 13.0	507 431	4
0.896		29.0	60 30	440	5.10	180	56.0 32.9	12.0 12.0	434 366	4

負荷特性

Load Characteristics Test

単相:(1Phase)

実負荷試験:(Actual Load Test)

三相:(3Phase)

等価回路法:(Equivalent Circuit Method)

負荷率 (%) Load	50 (Hz), 400 (V), 4 (P),					60 (Hz), 440 (V), 4 (P),				
	25	50	75	100	125	25	50	75	100	125
電流 (A) Current	6.77	8.61	11.1	14.0	17.2	5.40	7.59	10.4	13.5	16.8
効率 (%) Efficiency	86.5	90.7	91.3	90.7	89.7	88.4	91.7	91.8	91.8	89.8
力率 (%) Power Factor	46.3	69.3	80.0	85.1	88.0	56.8	77.8	85.4	87.6	90.0
滑り (%) Slip	0.53	1.07	1.60	2.20	2.80	0.50	1.06	1.61	2.22	2.83
						0.44	0.83	1.33	1.78	2.28
最大出力 (%) Max. Output	292		261		絶縁抵抗 Insul. Resistance (by 500V Megger)	100 (MΩ) more than	-	-	振動 (全振幅) Vibration (Peak to Peak) (μ·m)	
最大トルク (%) Breakdown Torque	327		267							
最小始動トルク (%) Locked Rotor Torque	242		197		絶縁耐力 Dielectric Strength (A·C60Hz)	2000 (V) for 1 min. Good	-	-	外観・構造・寸法検査: 良 Inspection of Outer View Construction & Dimension : Good	
最大始動電流 (A) Locked Rotor Current	129		105							
			118							