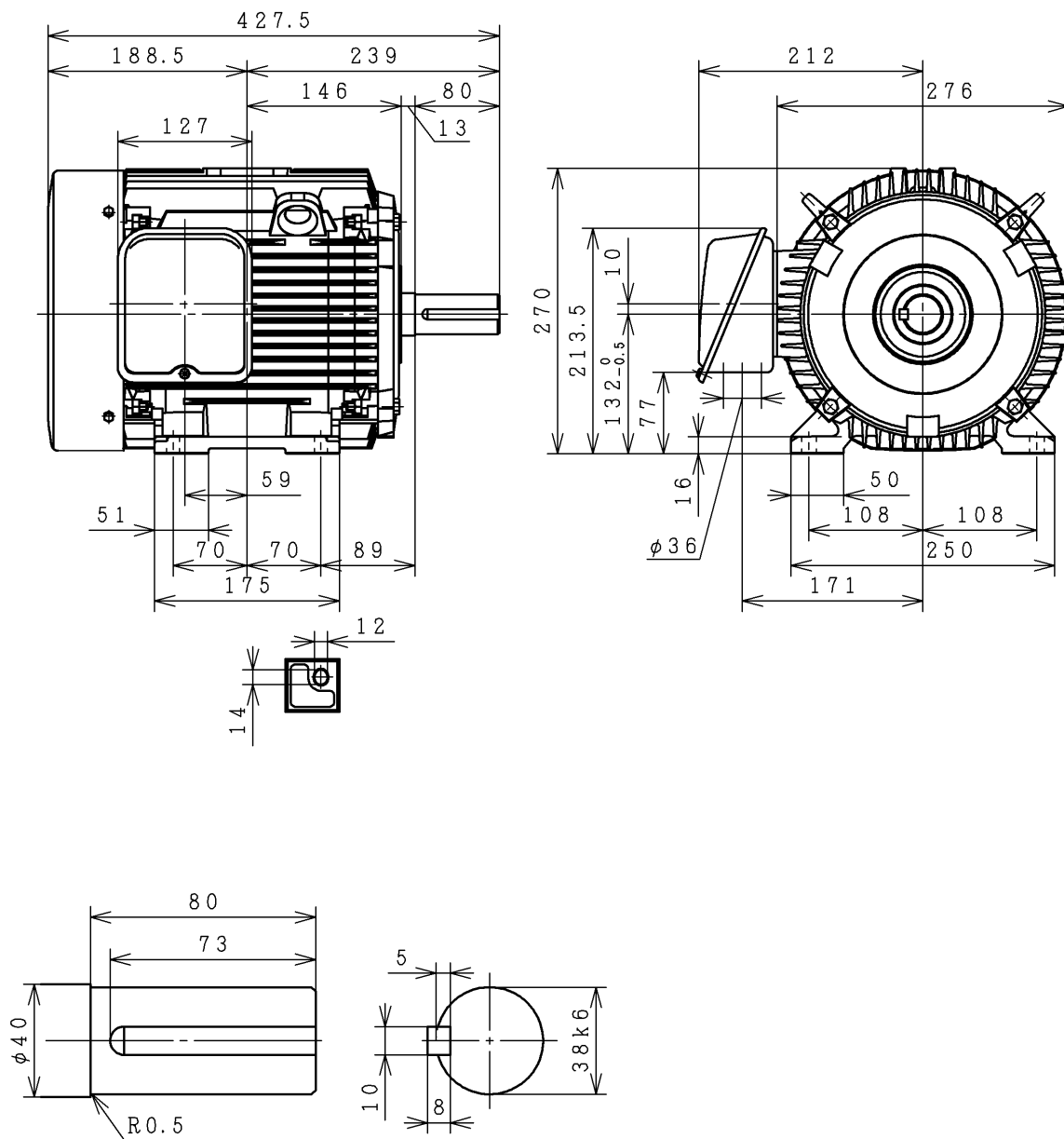


三相誘導電動機 THREE-PHASE INDUCTION MOTOR

| 出力 OUTPUT (kW) | 形 TYPE | 式 FORM | 定格 RATING | 電圧 VOLTAGE (V) | 周波数 FREQ. (Hz) | 同期回転速度 SYNC. SPEED (min ⁻¹) | 極数 POLES | 耐熱クラス TH. CLASS | 質量 MASS (kg) |
|-------------------|-----------|-----------|--------------|-------------------|-------------------|--|-------------|--------------------|-----------------|
| | | | | | | | | | |
| 適用規格 (RULE) | | | | | 効率クラス (IE CODE) | | | | |



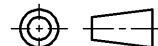
保護方式 (PROTECTION)

塗装色 (COLOR)

PROJECTION

軸受 (BRG.) 反負荷側 (O. S.)

負荷側 (D. S.)



用途 USE

付属品 ACCESSORY

備考 NOTICE

御注文主 CUSTOMER

数量 QTY.

受注番号 ORDER No.

作業番号 WORK No.

REV.

殿

1

REGD
2015.03.18

DWN. Y. Kono Sep-04-2011

CHKD. K. Abe Oct-13-2011

APPD. K. Kaihatsu Oct-14-2011

寸法図
DIMENSIONS

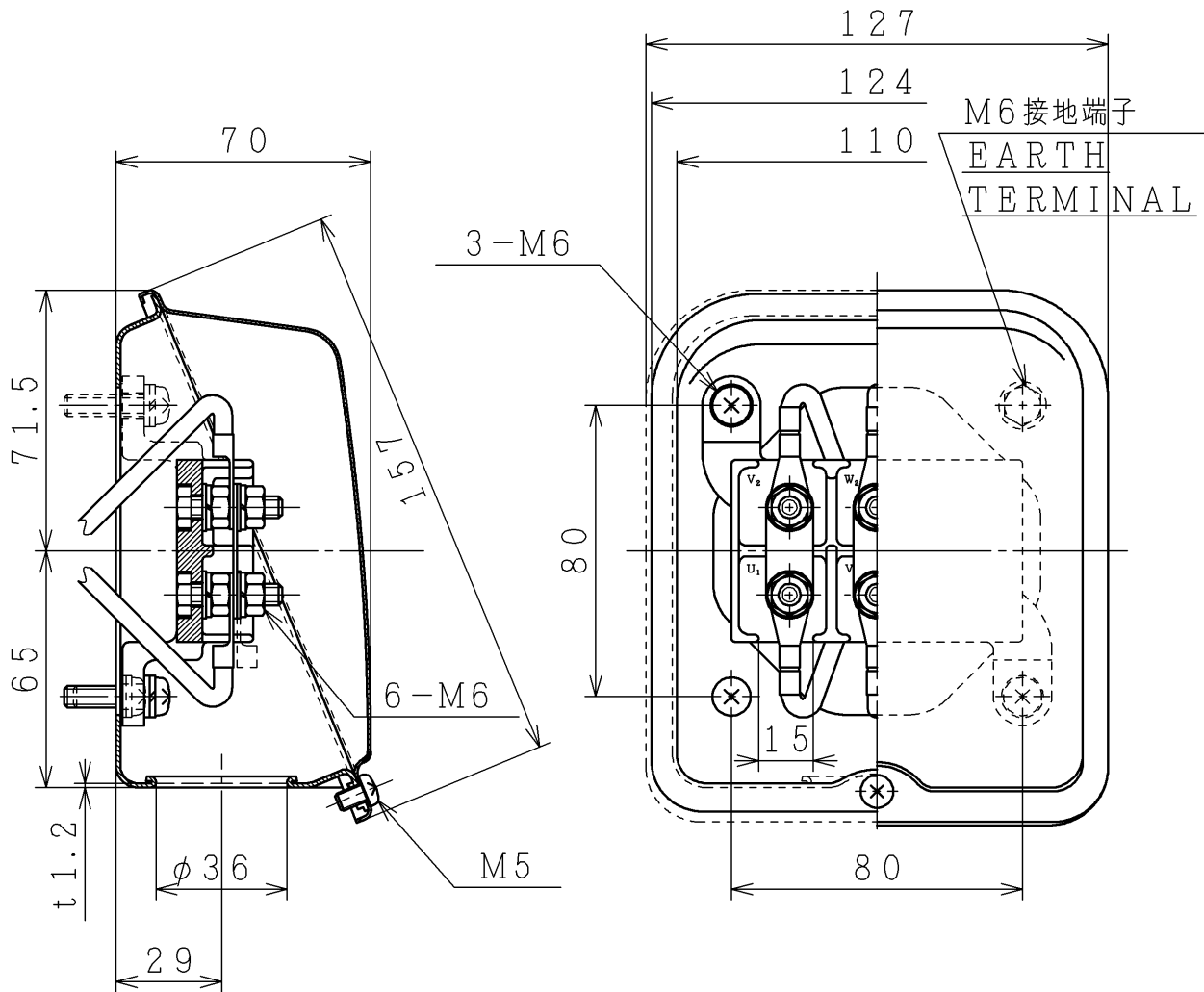
Hitachi
Industrial Equipment
Systems Co., Ltd.

NARASHINO WORKS DWG. No.
3244R854504

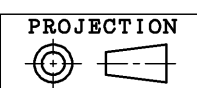
SH.

枠番 FRAME SIZE TFOL-132S (TMLD)

端子箱 TERMINAL BOX



注. 人-△始動時は、短絡板を外して接続して下さい
 Please remove connection plates at starting method of 人-△.



用途 USE _____ 付属品 ACCESSORY _____

備考 NOTICE _____

| | | | | |
|---------------|---------|----------------|---------------|------|
| 御注文主 CUSTOMER | 数量 QTY. | 受注番号 ORDER No. | 作業番号 WORK No. | REV. |
|---------------|---------|----------------|---------------|------|

| | | | | | |
|--------------------|-------------|---------------------|---|--------------------------|-----|
| DWN. A. Abe | Jan-06-2009 | 寸 法 図 DIMENSIONS | Hitachi Industrial Equipment Systems Co., Ltd. | NARASHINO WORKS DWG. No. | SH. |
| CHKD. T. Shimozono | Feb-02-2009 | | | 3244R851052 | |
| APPD. K. Kaihatsu | Feb-02-2009 | | | | |

枠番 FRAME SIZE 132S, 132M



<モータ標準仕様書 MOTOR LIST>

| | | | | |
|--------------------------------------|---|-------------------------------|--------|--------|
| 定格出力 (kW) Rated output | 5.5 | | | |
| 極数 No. of poles | 2 | | | |
| 型式 Type | TFO-LKK | | | |
| 耐熱クラス Thermal | 155 (F) | | | |
| 定格 Rating | S1 (連続) S1(Continuous) | | | |
| 保護方式 Protection | IP44 | | | |
| 電圧 / 周波数 (V/Hz) Voltage/Frequency | 200/50 | 200/60 | 220/60 | 230/60 |
| 定格電流 (A) Rated current | 21.6 | 20.4 | 19.0 | 18.8 |
| 始動電流 (A) Starting current | 182.0 | 150.0 | 165.0 | 173.0 |
| 回転速度 (min ⁻¹) Speed | 2930 | 3520 | 3530 | 3540 |
| 効率値 (%) Efficiency | 90.1 | 90.1 | 90.4 | 91.0 |
| IEコード IE Code | IE3 | IE3 | IE3 | IE3 |
| 適用規格 Rule | JIS C 4213 | | | |
| 口出方式 Lead wire construction | 端子台 (ネジ止め) 方式 Terminal block | | | |
| 口出本数 (本) No. of lead wires | 6 | | | |
| 軸受 Bearing | 負荷側 Drive side | 6308ZZC3 | | |
| | 反負荷側 Opposite side | 6306ZZC3 | | |
| 塗装色 Color | リゲルグレー (マンセル 8.9Y 5.1/0.3) Rigail gray (munsell 8.9Y 5.1/0.3) | | | |
| 伝導方式 Transmission system | 直結・ベルト掛け兼用 Direct or belt coupling | | | |
| 回転方向 Rotation | CCW (負荷側より見て反時計方向) Counter clockwise viewed from the drive side. | | | |
| 周囲条件 Environment | 温度 Temperature | -30 ~ 40 °C | | |
| | 湿度 Humidity | 95% RH 以下 95%RH or less | | |
| | 高度 Altitude | 標高1,000m 以下 1,000m or less | | |
| 雰囲気 Atmosphere | 腐食性および爆発性ガス、蒸気、結露がなく、じんあいの少ないこと No corrosive gas, no explosive gas, no steam, no dew condensation, and little dust | | | |
| 寸法図番 Dimension No. | 4R854504 | | | |
| 端子箱図番 Terminal box No. | 4R851052 | | | |
| 質量 (kg) Mass | 45 | | | |

用途
USE
備考
NOTICE

付属品 ACCESSORY

| | | | | |
|----------------------------------|------------------------|----------------|---|--|
| 御注文主 CUSTOMER | 数量 QTY. | 受注番号 ORDER No. | 作業番号 WORK No. | REV. |
| 殿 | | | | 1 |
| DWN. D. Ishii Jun. 18. 2015 | モータ標準仕様書 MOTOR LIST | | Hitachi Industrial Equipment Systems Co.,Ltd. | NARASHINO WORKS DWG. No. 324 4R858955 |
| CHKD. T. Shimozone Jun. 18. 2015 | | | | SH. |
| APPD. T. Shimozone Jun. 18. 2015 | | | | — |



HITACHI

誘導電動機試験成績表

| | | | |
|------|--|------|--|
| 御注文主 | | 受注番号 | |
| | | 機番 | |
| | | No. | |

電動機仕様

| | | | | | |
|---------|------------|-------|-------------|--------------------------|----------------|
| 出力(kW) | 5.5 | 極数 | 2 | 形式 | TFO-LKK |
| 耐熱クラス | 155(F) | 定格 | S1 | 相数 | 3 |
| 周波数(Hz) | 50/60/60 | 電圧(V) | 200/200/220 | 電流(A) | 21.6/20.4/19.0 |
| 規格 | JIS C 4213 | 保護方式 | IP44 | 回転速度(min ⁻¹) | 2930/3520/3530 |
| 冷却方式 | IC411 | IEコード | IE3/IE3/IE3 | 効率(%) | 90.1/90.1/90.4 |

| 製造番号 | 周波数(Hz) | (1)無負荷試験 ^{**} | | | (2)拘束試験 ^{**} | | |
|------|---------|------------------------|-------|-------|-----------------------|-------|-------|
| | | 電圧(V) | 電流(A) | 入力(W) | 電圧(V) | 電流(A) | 入力(W) |
| | 50 | 200 | 9.96 | 217.0 | 34.2 | 20.0 | 430.0 |
| | 60 | 200 | 5.94 | 269.0 | 40.2 | 20.0 | 470.0 |
| | 60 | 220 | 7.26 | 300.0 | 40.2 | 20.0 | 470.0 |

(3)巻線抵抗(線間)^{**} 固定子 115 (°C) 0.40965 (Ω)

(4)特性^{**} 試験方法: JIS C 4034-2-1

| 周波数(Hz) | 電圧(V) | 負荷(%) | 電流(A) | 効率(%) | 力率(%) | すべり(%) | 最大出力(%) | 始動電流(A) | 始動トルク(%) | 最大トルク(%) |
|---------|-------|-------|-------|-------|-------|--------|---------|---------|----------|----------|
| 50 | 200 | 25 | 11.20 | 84.9 | 41.8 | 0.5 | 257 | 182.0 | 235 | 368 |
| | | 50 | 13.75 | 89.8 | 64.3 | 0.9 | | | | |
| | | 75 | 17.39 | 90.5 | 75.7 | 1.6 | | | | |
| | | 100 | 21.54 | 90.1 | 81.8 | 2.1 | | | | |
| | | 125 | 26.11 | 89.1 | 85.3 | 2.8 | | | | |
| 60 | 200 | 25 | 7.47 | 85.5 | 62.1 | 0.8 | 235 | 150.0 | 195 | 317 |
| | | 50 | 11.46 | 90.0 | 77.0 | 1.0 | | | | |
| | | 75 | 15.62 | 90.6 | 84.2 | 1.5 | | | | |
| | | 100 | 20.28 | 90.1 | 86.9 | 2.1 | | | | |
| | | 125 | 25.27 | 89.0 | 88.2 | 2.8 | | | | |
| 60 | 220 | 25 | 8.68 | 85.1 | 48.8 | 0.1 | 280 | 165.0 | 236 | 384 |
| | | 50 | 11.58 | 89.5 | 69.6 | 0.9 | | | | |
| | | 75 | 15.06 | 90.7 | 79.3 | 1.3 | | | | |
| | | 100 | 18.96 | 90.4 | 84.2 | 1.8 | | | | |
| | | 125 | 23.37 | 89.9 | 85.9 | 2.2 | | | | |

(5)温度上昇試験^{**} (R): 抵抗法による

| 周波数(Hz) | 電圧(V) | 固定子巻線(K) | 外 枠(K) | 回転子巻線(K) |
|---------|-------|----------|--------|----------|
| 50 | 200 | 56.0 (R) | 25.5 | - |
| 60 | 200 | 50.5 (R) | 22.5 | - |
| 60 | 220 | 43.5 (R) | 19.5 | - |

(6)絶縁抵抗試験 (500 Vメガー) 100 (MΩ)

(7)絶縁耐力試験 固定子巻線とアース間 1500 (V) 1 分間 良

(8)構造・寸法・塗装・その他 良
特記事項

| | | |
|---------------|----|-----|
| 株式会社 日立産機システム | 承認 | 萩 尾 |
| | 日付 | |

^{**}: 代表値を示す。 (成績表番号) T512FAA - S1333PA - D12407

HITACHI

誘導電動機試験成績表

| | | | |
|------|--|------|--|
| 御注文主 | | 受注番号 | |
| | | 機番 | |
| | | No. | |

電 動 機 仕 様

| | | | | | |
|---------|------------|-------|------|--------------------------|---------|
| 出力(kW) | 5.5 | 極数 | 2 | 形式 | TFO-LKK |
| 耐熱クラス | 155(F) | 定格 | S1 | 相数 | 3 |
| 周波数(Hz) | 60 | 電圧(V) | 230 | 電流(A) | 18.8 |
| 規格 | JIS C 4213 | 保護方式 | IP44 | 回転速度(min ⁻¹) | 3540 |
| 冷却方式 | IC411 | IEコード | IE3 | 効率(%) | 91.0 |

| 製造番号 | 周波数(Hz) | (1)無負荷試験 ^{**} | | | (2)拘束試験 ^{**} | | |
|------|---------|------------------------|-------|-------|-----------------------|-------|-------|
| | | 電圧(V) | 電流(A) | 入力(W) | 電圧(V) | 電流(A) | 入力(W) |
| | 60 | 230 | 8.38 | 325.0 | 40.2 | 20.0 | 470.0 |
| | | | | | | | |
| | | | | | | | |

(3)巻線抵抗(線間)^{**} 固定子 _____ 115 _____ (°C) 0.40965 _____ (Ω)

(4)特性^{**} 試験方法: JIS C 4034-2-1

| 周波数(Hz) | 電圧(V) | 負荷(%) | 電流(A) | 効率(%) | 力率(%) | すべり(%) | 最大出力(%) | 始動電流(A) | 始動トルク(%) | 最大トルク(%) |
|---------|-------|-------|-------|-------|-------|--------|---------|---------|----------|----------|
| 60 | 230 | 25 | 8.76 | 84.2 | 46.8 | 0.5 | 303 | 173.0 | 258 | 419 |
| | | 50 | 12.01 | 89.3 | 64.4 | 0.7 | | | | |
| | | 75 | 15.02 | 90.7 | 76.0 | 1.3 | | | | |
| | | 100 | 18.73 | 91.0 | 81.0 | 1.6 | | | | |
| | | 125 | 22.59 | 90.7 | 84.3 | 1.9 | | | | |
| | | | | | | | | | | |
| | | | | | | | | | | |
| | | | | | | | | | | |

(5)温度上昇試験^{**} (R): 抵抗法による

| 周波数(Hz) | 電圧(V) | 固定子巻線(K) | 外 枠(K) | 回転子巻線(K) |
|---------|-------|----------|--------|----------|
| 60 | 230 | 43.0 (R) | 19.0 | - |
| | | (R) | | |
| | | (R) | | |

(6)絶縁抵抗試験 (500 Vメガー) _____ 100 _____ (MΩ)

(7)絶縁耐力試験 固定子巻線とアース間 _____ 1500 (V) 1 分間 _____ 良 _____

(8)構造・寸法・塗装・その他 _____ 良 _____
特記事項

| | | |
|---------------|----|-----|
| 株式会社 日立産機システム | 承認 | 萩 尾 |
| | 日付 | |

^{**}: 代表値を示す。 (成績表番号) T512FPA - S1333PA - D12407