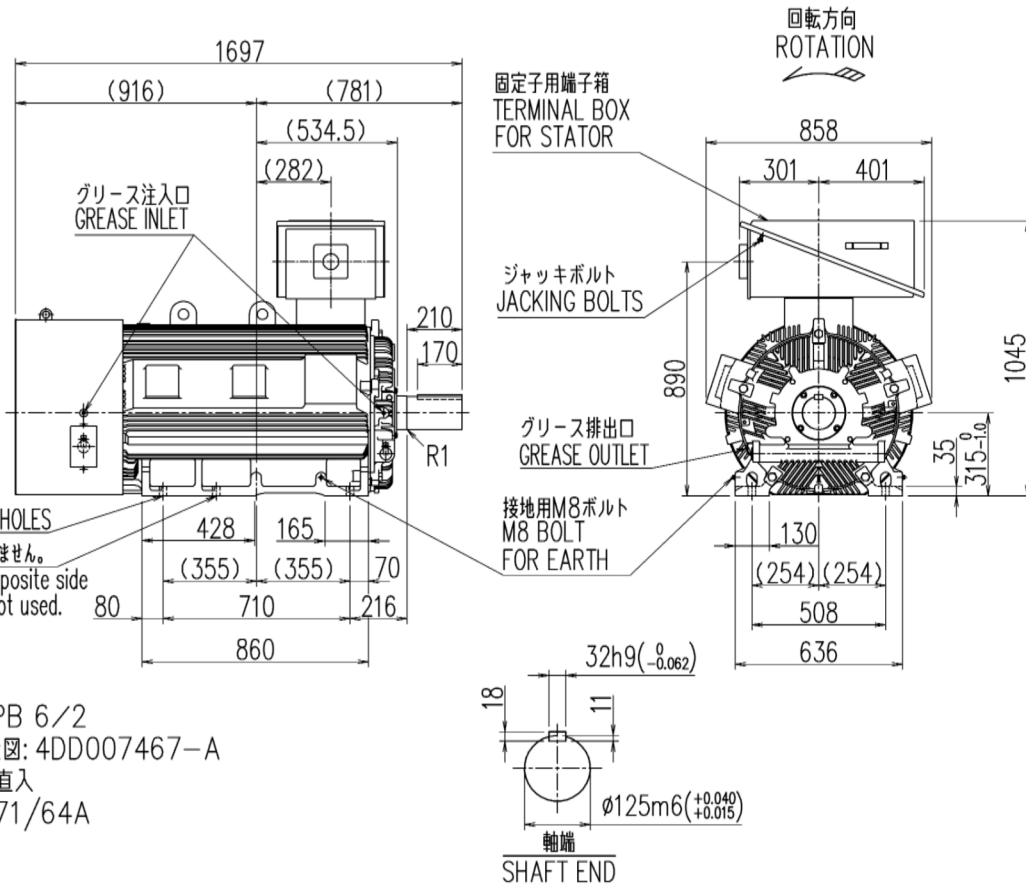


図面番号 DRAWING NO.
4DD04040000A
 工場管理番号 ORDER NO.
 L229860HF

BRY3510 MM 0004
 2022.07.15

REV	日付 DATE
検認 APPROVED	
変更 REVISED	
記事 CONTENTS	
保管 REGISTERED	



定格出力 RATED OUTPUT 300 kW	極数 POLES 4	定格電圧 RATED VOLTAGE 3000/3300 V	定格周波数 RATED FREQ. 50/60 Hz	定格回転速度 RATED SPEED 1480/1780 min ⁻¹	軸受 BEARING 負荷側 D.E. NU326CM 反負荷側 N.D.E. 6220C3	概略質量 APPROX. MASS 本体 MOTOR 1920kg
形式 TYPE-FORM TIKK-FBKW13	絶縁耐熱クラス THERMAL CLASS 155 (F)	定格 RATING S1	枠番号 FRAME 315HS	保護方式 PROTECTION IP44		

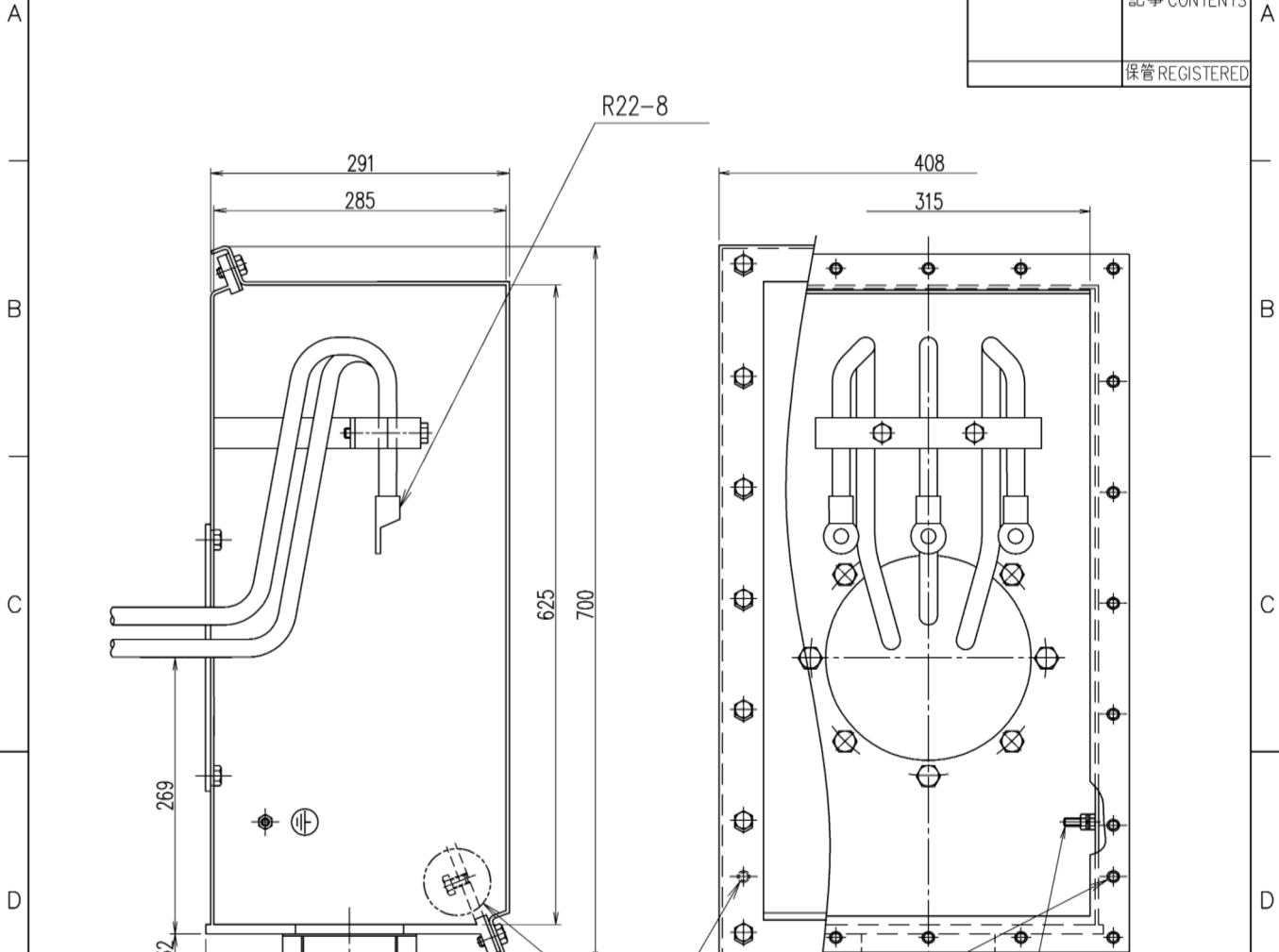
出図先	TOSHIBA				コード CODE	TM21-HFシリーズ ショートフレーム 315HS
	TOSHIBA MITSUBISHI-ELECTRIC INDUSTRIAL SYSTEMS CORPORATION				名称 TITLE	三相誘導電動機外形図 OUTLINE FOR THREE PHASE INDUCTION MOTOR
	作成日 DATE '22.07.05	尺度 SCALE NTS	単位 UNITS mm	検認 APPROVED 設計 DESIGNED	照査 CHECKED	図面番号 DRAWING NO. 4DD04040000A
	設計参考図	共通番号		照査 CHECKED 作成 DRAWN		変更記号 REV.MARK A
保管 REGISTERED	BRY3510 AG 0004					

図面番号 DRAWING NO.

4DD007467

BRY3510 MM 0004
2022.07.15

REV	日付 DATE
	検認 APPROVED
	変更 REVISED
記事 CONTENTS	
保管 REGISTERED	



御注文品 ORDER	KD
⇒	PF2 1/2

注意) 外部ケーブル引込み時、外部ケーブルを傷付けないようご注意ください。
NOTE) PLEASE BE CAREFUL NOT TO DAMAGE OUTSIDE CABLES AT PULLING INTO OUTSIDE CABLES.

出図先	TOSHIBA			コード CODE	TM21-FIIシリーズ
	TOSHIBA MITSUBISHI-ELECTRIC INDUSTRIAL SYSTEMS CORPORATION			名称 TITLE	端子箱構造図 TERMINAL BOX CONSTRUCTION
	作成日 DATE	尺度 SCALE	単位 UNITS	検認 APPROVED	H.Kobayashi
	'07.7.31	NTS	mm	設計 DESIGNED	T.Ikegami
設計参考図	共通番号		照査 CHECKED	T.Ikegami	図面番号 DRAWING NO. 4DD007467
保管 REGISTERED	-	-	作成 DRAWN	Y.Furukawa	
					変更記号 REV.MARK A