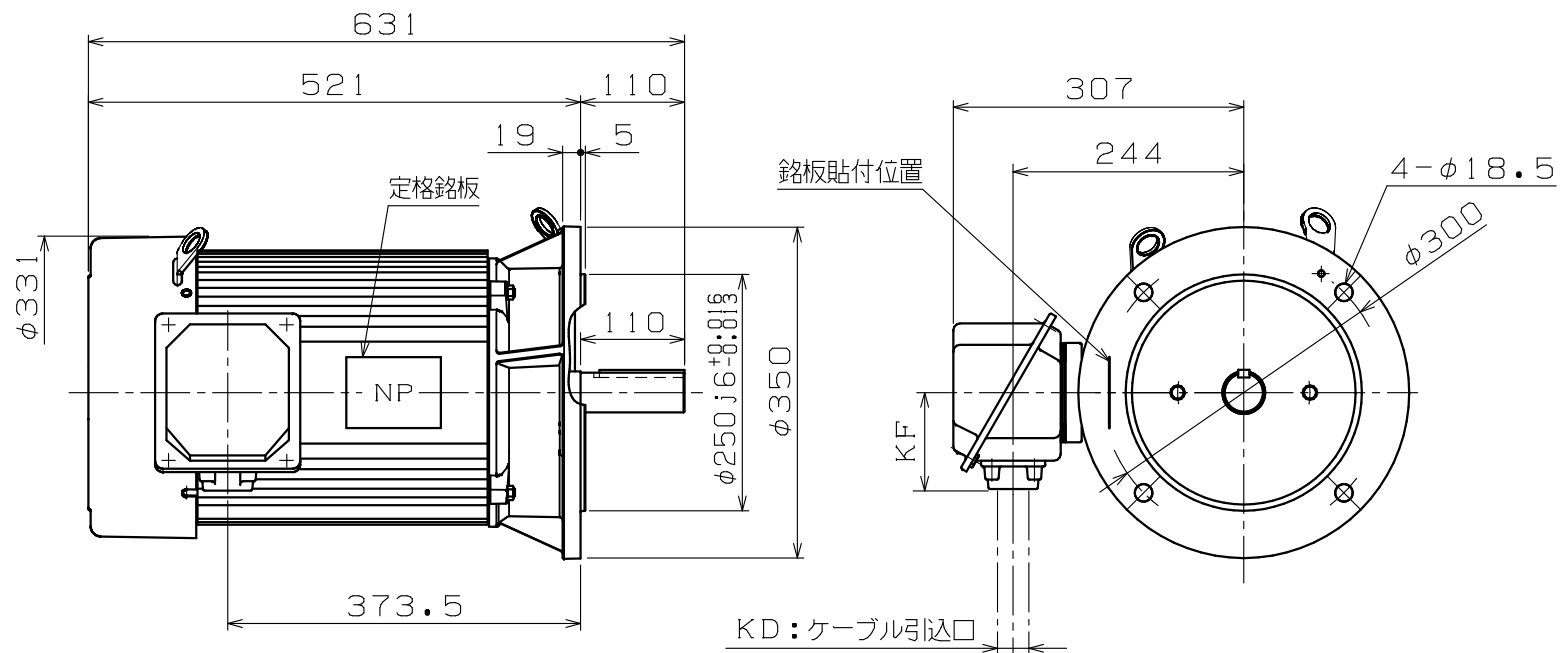
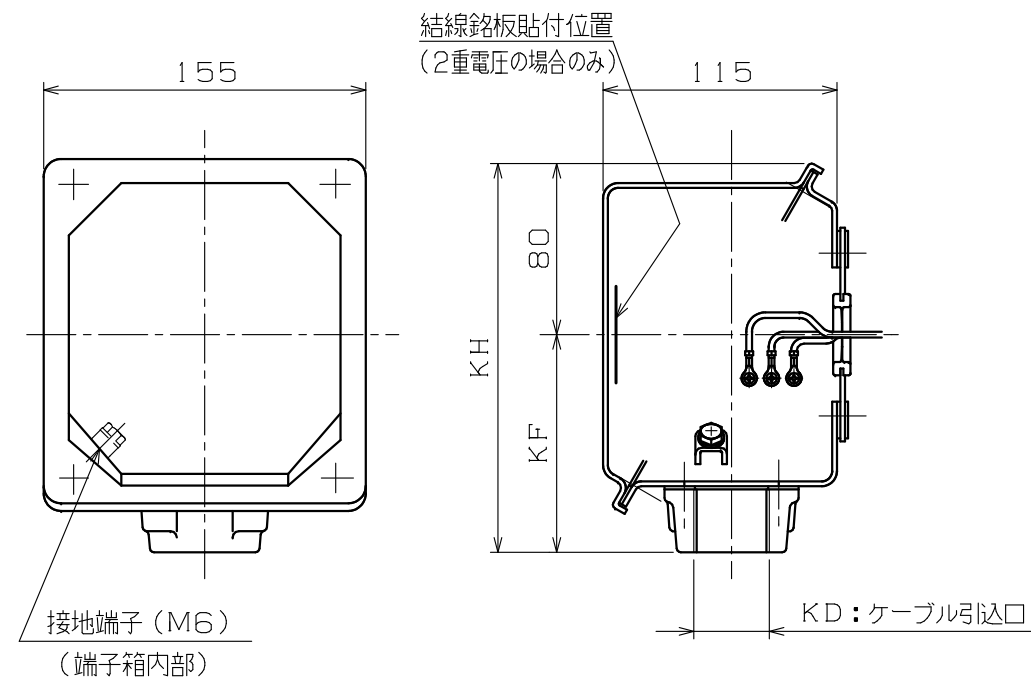


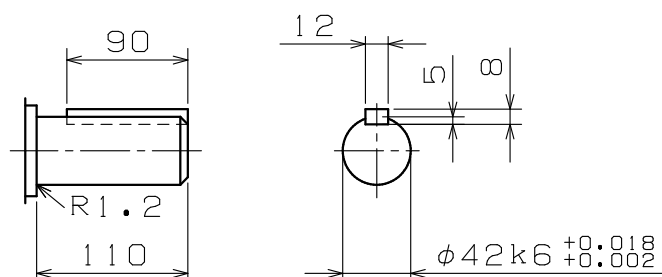
寸法：mm



端子箱詳細図



KD: ケーブル引込口	KF	KH	適用厚鋼電線管	標準
PF 1/2	105	185	16	
PF 3/4	105	185	22	
PF 1	105	185	28	
PF 1 1/4	105	185	36	◎
PF 1 1/2	125	205	42	
PF 2	125	205	54	



軸端詳細図

注) 1. 軸端キー及びキー溝は、JIS B 1301-1976 (沈みキー, キー溝) によっています。

2. 回転方向 (連結側から見て)

- 反時計方向 (標準) 時計方向 両方向

Nidec
提出検印
'22.01.18
日本電産テクノモータ株式会社

御注文先 (株) 大平電機 殿
見積番号
受注番号 21B0497
項NO. 01
用途

定 格							
形式	出力 kW	定 格	極 数	電 圧 V	周 波 数 Hz	耐熱 クラス	ワ ク 番 号
FELF-5PO	7.5	S1	6	200/200/220 400/400/440	50/60/60 50/60/60	F	160M
FELK-5PO	11		2				
FELF-5PO			4				
FELK-5PO			2				

使用条件	軸水平		
	冷媒温度	-20℃~+40℃	
相対湿度	85%RH以下		
設計仕様	適用規格	JIS, JEC	
	保護構造	IP44	
	回転方向	注) 2. による	
	塗装色	マンセルN7	
	軸の動き	連結反対側に約0.20mm	
	軸受番号 (連結側)	6309ZZC3	
	軸受番号 (連結反対側)	6208ZZC3	
軸受グリース	マルテンプSRL		
概算質量	7.5kW 6P	96kg	
	11kW 2P	100kg	
	11kW 4P	96kg	
	15kW 2P	107kg	