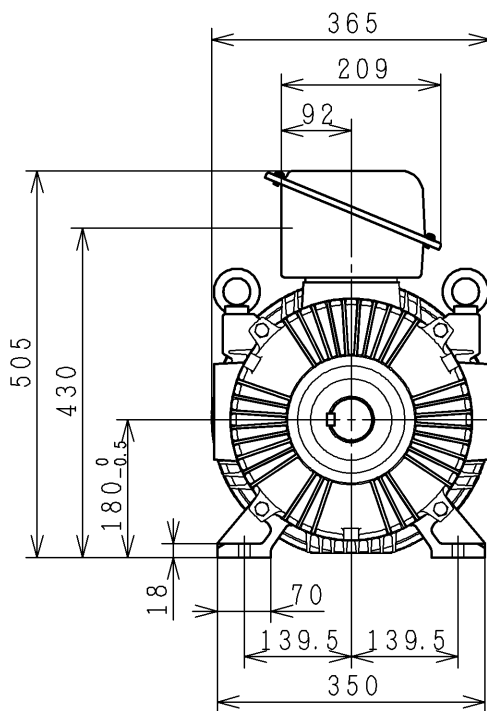
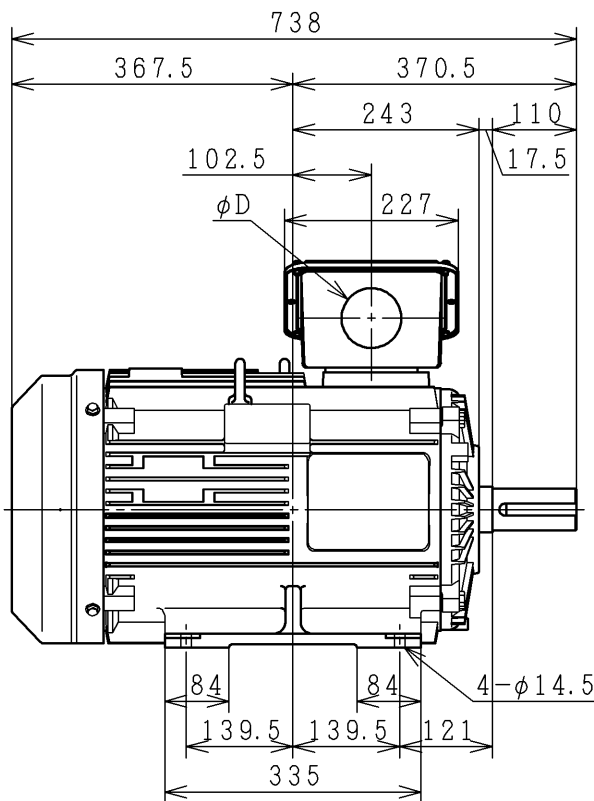
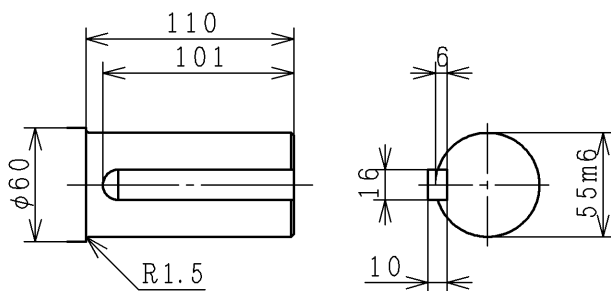


三相誘導電動機 THREE-PHASE INDUCTION MOTOR

出力 OUTPUT (kW)	形 TYPE	式 FORM	定格 RATING	電圧 VOLTAGE (V)	周波数 FREQ. (Hz)	同期回転速度 SYNC. SPEED (min ⁻¹)	極数 POLES	耐熱クラス TH. CLASS	質量 MASS (kg)
適用規格 (RULE)				効率クラス (IE CODE)					



φD
36
45
52
65
78
92



保護方式 (PROTECTION)	塗装色 (COLOR)	PROJECTION
軸受 (BRG.)	反負荷側 (O. S.)	負荷側 (D. S.)

用途 USE _____ 付属品 ACCESSORY _____

備考 NOTICE

御注文主 CUSTOMER	数量 QTY.	受注番号 ORDER No.	作業番号 WORK No.	REV.
				1

DWN. K. Abe	Sep-03-2013	寸法図 DIMENSIONS	Hitachi Industrial Equipment Systems Co., Ltd.	NARASHINO WORKS DWG. No.	3244R856395	SH.
CHKD. M. Amaike	Sep-03-2013					
APPD. M. Amaike	Sep-03-2013					

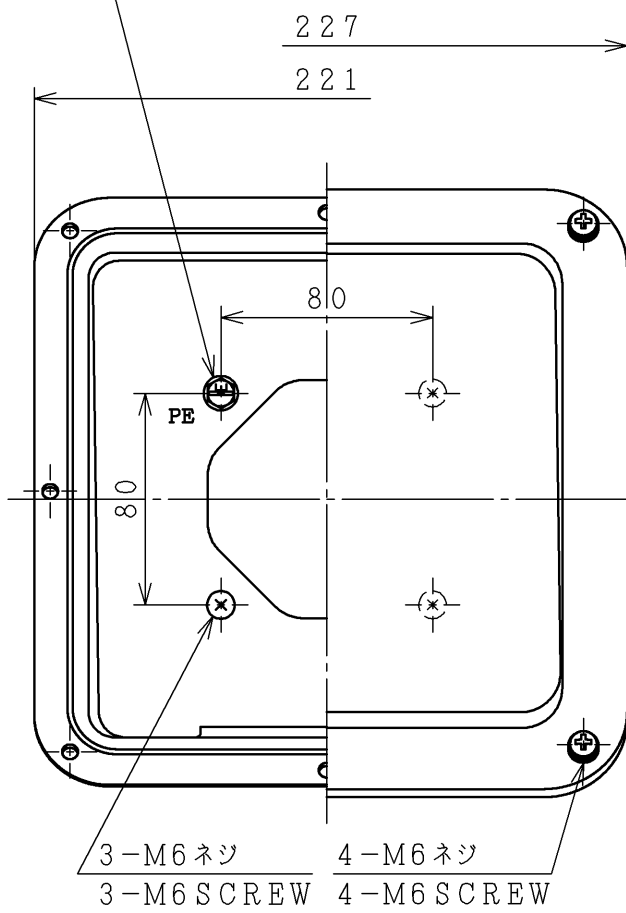
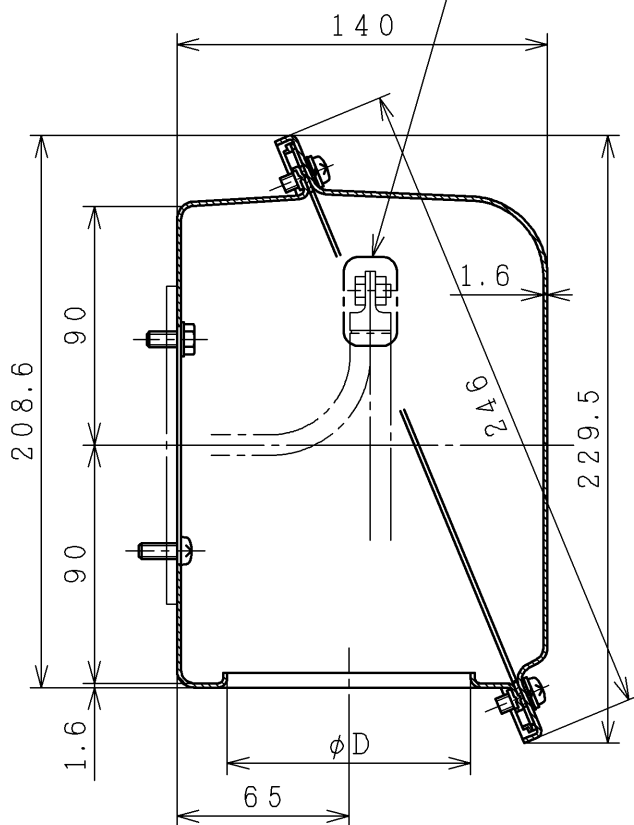
機種 FRAME SIZE TFOL-180L



端子箱 TERMINAL BOX

接続後絶縁テープを巻いて下さい
GIRD INSULATED TAPE
AFTER CONNECTED

M6 接地端子
M6 EARTH TERMINAL



	ϕD
	65
	78
	92



用途 USE _____ 付属品 ACCESSORY _____

備考 NOTICE _____

御注文主 CUSTOMER _____ 殿	数量 QTY. _____	受注番号 ORDER No. _____	作業番号 WORK No. _____	REV. _____
-----------------------	---------------	----------------------	---------------------	------------

DWN. K. Abe	Aug-29-2013	寸 法 図 DIMENSIONS	Hitachi Industrial Equipment Systems Co., Ltd.	NARASHINO WORKS DWG. No.	SH.
CHKD. M. Amaike	Sep-02-2013			3244R856375	
APPD. M. Amaike	Sep-02-2013				

枠番 FRAME SIZE 3S



<モータ標準仕様書 MOTOR LIST>

定格出力 (kW) Rated output	30			
極数 No. of poles	4			
型式 Type	TFO-LKK			
耐熱クラス Thermal	155 (F)			
定格 Rating	S1 (連続) S1(Continuous)			
保護方式 Protection	IP44			
電圧 / 周波数 (V/Hz) Voltage/Frequency	200/50	200/60	220/60	230/60
定格電流 (A) Rated current	116	108	102	100
始動電流 (A) Starting current	974.0	795.0	899.0	952.0
回転速度 (min ⁻¹) Speed	1475	1775	1780	1780
効率値 (%) Efficiency	94.0	94.7	94.9	94.9
IEコード IE Code	IE3	IE3	IE3	IE3
適用規格 Rule	JIS C 4213			
口出方式 Lead wire construction	ラグ方式 Lug connection			
口出本数 (本) No. of lead wires	12			
軸受 Bearing	負荷側 Drive side	6312ZZC3-H		
	反負荷側 Opposite side	6309ZZC3		
塗装色 Color	リゲルグレー (マンセル 8.9Y 5.1/0.3) Rigail gray (munsell 8.9Y 5.1/0.3)			
伝導方式 Transmission system	直結・ベルト掛け兼用 Direct or belt coupling only			
回転方向 Rotation	CCW (負荷側より見て反時計方向) Counter clockwise viewed from the drive side.			
周囲条件 Environment	温度 Temperature	-30 ~ 40 °C		
	湿度 Humidity	95% RH 以下 95%RH or less		
	高度 Altitude	標高1,000m 以下 1,000m or less		
雰囲気 Atmosphere	腐食性および爆発性ガス、蒸気、結露がなく、じんあいの少ないこと No corrosive gas, no explosive gas, no steam, no dew condensation, and little dust			
寸法図番 Dimension No.	4R856395			
端子箱図番 Terminal box No.	4R856375			
質量 (kg) Mass	230			

用途
USE
備考
NOTICE

付属品 ACCESSORY

御注文主 CUSTOMER

数量 QTY.

受注番号 ORDER No.

作業番号 WORK No.

REV.

殿

1



DWN.	D. Ishii	Jun. 26. 2015
CHKD.	T. Shimozone	Jun. 26. 2015
APPD.	T. Shimozone	Jun. 26. 2015

**モータ標準仕様書
MOTOR LIST**

**Hitachi
Industrial Equipment
Systems Co., Ltd.**

NARASHINO WORKS DWG. No.

324 4R859079

SH.

—

HITACHI

誘導電動機試験成績表

御注文主		受注番号	
		機番	
		No.	

電動機仕様

出力(kW)	30	極数	4	形式	TFO-LKK
耐熱クラス	155(F)	定格	S1	相数	3
周波数(Hz)	50/60/60	電圧(V)	200/200/220	電流(A)	116/108/102
規格	JIS C 4213	保護方式	IP44	回転速度(min ⁻¹)	1475/1775/1780
冷却方式	IC411	IEコード	IE3/IE3/IE3	効率(%)	94.0/94.7/94.9

製造番号	周波数(Hz)	(1)無負荷試験 ^{**}			(2)拘束試験 ^{**}		
		電圧(V)	電流(A)	入力(W)	電圧(V)	電流(A)	入力(W)
	50	200	54.60	700.0	39.4	120.0	2250.0
	60	200	33.50	550.0	46.0	120.0	2550.0
	60	220	41.40	700.0	46.0	120.0	2550.0

(3)巻線抵抗(線間)^{**} 固定子 115 (°C) 0.03342 (Ω)

(4)特性^{**} 試験方法: JIS C 4034-2-1

周波数(Hz)	電圧(V)	負荷(%)	電流(A)	効率(%)	力率(%)	すべり(%)	最大出力(%)	始動電流(A)	始動トルク(%)	最大トルク(%)
50	200	25	59.18	90.4	40.5	0.2	284	974.0	340	433
		50	73.66	93.7	62.7	0.6				
		75	93.04	94.2	74.1	1.0				
		100	115.12	94.0	80.0	1.4				
		125	139.41	93.6	83.0	1.7				
60	200	25	41.45	93.1	56.1	0.2	249	795.0	263	329
		50	59.72	95.1	76.3	0.6				
		75	81.92	95.0	83.4	1.0				
		100	106.27	94.7	86.1	1.3				
		125	132.55	93.9	87.0	1.7				
60	220	25	46.71	91.4	46.1	0.3	298	899.0	336	421
		50	61.28	94.5	68.0	0.5				
		75	79.72	95.1	77.9	0.8				
		100	100.25	94.9	82.8	1.1				
		125	122.66	94.5	84.9	1.4				

(5)温度上昇試験^{**} (R): 抵抗法による

周波数(Hz)	電圧(V)	固定子巻線(K)	外 枠(K)	回転子巻線(K)
50	200	77.5 (R)	62.5	-
60	200	63.0 (R)	50.0	-
60	220	58.0 (R)	46.0	-

(6)絶縁抵抗試験 (500 Vメガー) 100 (MΩ)

(7)絶縁耐力試験 固定子巻線とアース間 1500 (V) 1 分間 良

(8)構造・寸法・塗装・その他 良
特記事項

株式会社 日立産機システム	承認	萩 尾
	日付	

^{**}: 代表値を示す。

(成績表番号) T514MAA - S2573PA - G 9652

HITACHI

誘導電動機試験成績表

御注文主		受注番号	
		機番	
		No.	

電動機仕様

出力(kW)	30	極数	4	形式	TFO-LKK
耐熱クラス	155(F)	定格	S1	相数	3
周波数(Hz)	60	電圧(V)	230	電流(A)	100
規格	JIS C 4213	保護方式	IP44	回転速度(min ⁻¹)	1780
冷却方式	IC411	IEコード	IE3	効率(%)	94.9

製造番号	周波数(Hz)	(1)無負荷試験 ^{**}			(2)拘束試験 ^{**}		
		電圧(V)	電流(A)	入力(W)	電圧(V)	電流(A)	入力(W)
	60	230	46.60	800.0	46.0	120.0	2550.0

(3)巻線抵抗(線間)^{**} 固定子 115 (°C) 0.03342 (Ω)

(4)特性^{**} 試験方法: JIS C 4034-2-1

周波数(Hz)	電圧(V)	負荷(%)	電流(A)	効率(%)	力率(%)	すべり(%)	最大出力(%)	始動電流(A)	始動トルク(%)	最大トルク(%)
60	230	25	51.08	90.4	40.8	0.1	323	952.0	376	470
		50	63.89	94.1	62.7	0.4				
		75	80.34	94.8	74.1	0.8				
		100	99.24	94.9	79.9	1.0				
		125	119.85	94.8	82.9	1.2				

(5)温度上昇試験^{**} (R): 抵抗法による

周波数(Hz)	電圧(V)	固定子巻線(K)	外 枠(K)	回転子巻線(K)
60	230	56.0 (R)	44.5	-
		(R)		
		(R)		

(6)絶縁抵抗試験 (500 Vメガー) 100 (MΩ)

(7)絶縁耐力試験 固定子巻線とアース間 1500 (V) 1分間 良

(8)構造・寸法・塗装・その他 良
特記事項

株式会社 日立産機システム	承認	萩 尾
	日付	

^{**}: 代表値を示す。

(成績表番号) T514MPA - S2573PA - G 9652