

# SF-JR形スーパーライン三相誘導電動機

外形図  
寸法単位 mm

## 屋内形

全閉外扇形（保護方式 IP44 冷却方式 IC411）  
わく番号 90L

御注文元

納入先

用途

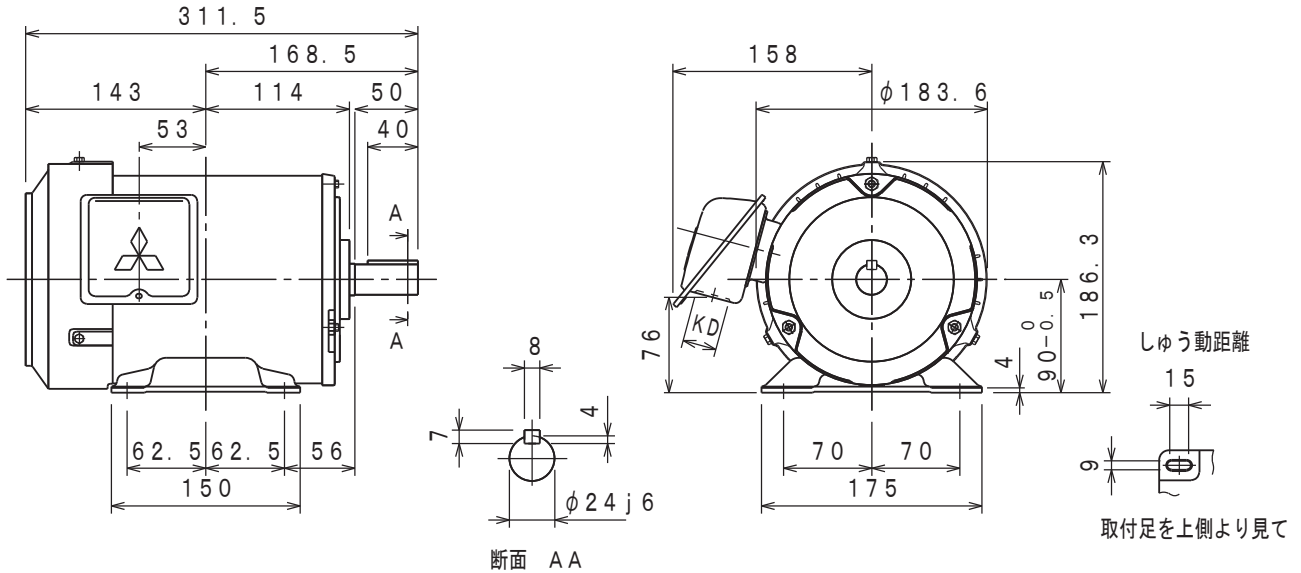
御注文書番号

台数

台

工事番号

御注文品	定格出力・極数	電圧	周波数	質量 kg/台	スタイルNo.
	1.5 kW 2P	200/200/220V	50/60/60Hz	17	0D1-E12
	1.5 kW 2P	380/400/415V 400/440/460V	50Hz 60Hz	17	0E5-E13-035
	2.2 kW 2P	200/200/220V	50/60/60Hz	20.5	0D1-E23
	2.2 kW 2P	380/400/415V 400/440/460V	50Hz 60Hz	20.5	0E5-E15-028
	1.5 kW 4P	200/200/220V	50/60/60Hz	20	0D1-E15
	1.5 kW 4P	380/400/415V 400/440/460V	50Hz 60Hz	20	0D1-E17
	0.75kW 6P	200/200/220V	50/60/60Hz	19	0D1-E16
	0.75kW 6P	380/400/415V 400/440/460V	50Hz 60Hz	19	0E1-E18



仕様	定格	耐熱 クラス	周囲 温度	ベアリング		リード数	端子方向		回転方向 (軸端側から見て)	塗色	KD穴
				負荷側	反負荷側		A (左)	CCW (反時計)			
	連続	E	40°C	6205ZZ	6204ZZ	3 (端子台)	A (左)	CCW (反時計)	マンセルN5.5	φ27	

モーターを安全にお使いいただくために  
モーターをご使用（据付、運転、保守、点検）の前に必ず「取扱説明書」をよくお読みください。

第3角法	担当	検認
尺度 NTS		
日付		

(英文 BG15516)

MITSUBISHI ELECTRIC CORP., JAPAN  
NAGOYA WORKS

図面番号	A	02-4-24	ライブ	柴田
------	---	---------	-----	----

図面番号

DL80133-A

CAD(2D)