

# SF-JRO形スーパーライン三相誘導電動機

外形図  
寸法単位 mm

## 屋外形

全閉外扇形 (保護方式 IP44 冷却方式 IC411)  
わく番号 90L

御注文元

納入先

用途

御注文書番号

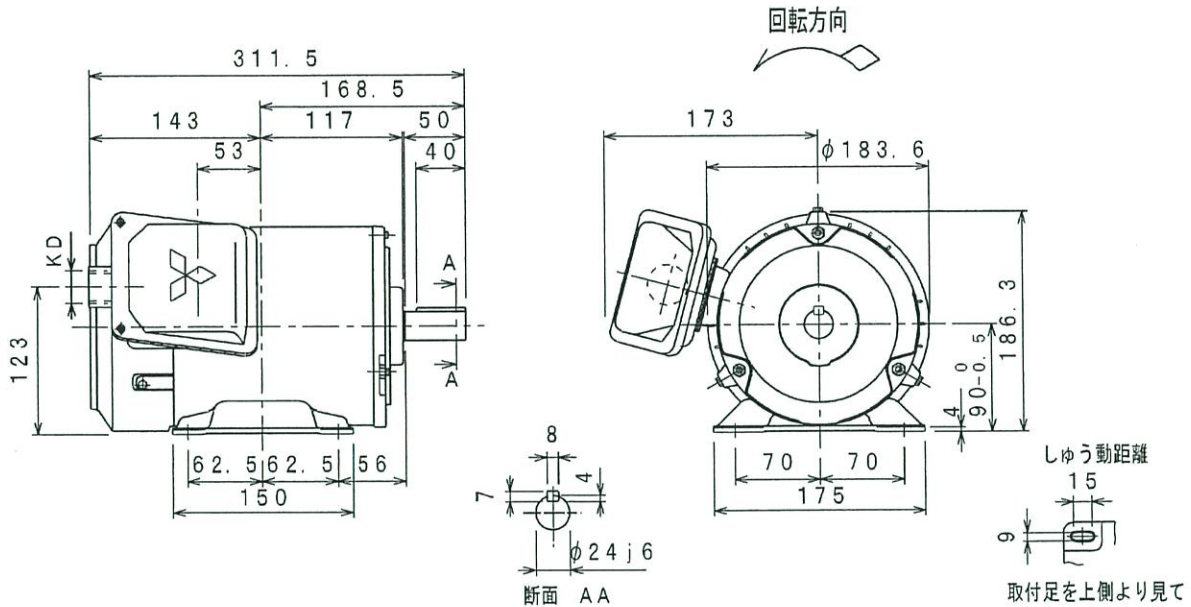
台数 1 台

工事番号 5B-M7553-01 (6L217R)

御注文品	定格出力・極数	電圧	周波数	質量 kg/台	スタイルNo.
	1.5 kW 2P	200/200/220V	50/60/60Hz	17	0D1-E02
	1.5 kW 2P	380/400/415V 50Hz 400/440/460V 60Hz		17	0E5-E13-033
	2.2 kW 2P	200/200/220V	50/60/60Hz	20.5	0G2-E01
	2.2 kW 2P	380/400/415V 50Hz 400/440/460V 60Hz		20.5	0E5-E15-027
	1.5 kW 4P	200/200/220V	50/60/60Hz	20	0D1-E22
	1.5 kW 4P	380/400/415V 50Hz 400/440/460V 60Hz		20	0D1-E04
	0.75kW 6P	200/200/220V	50/60/60Hz	19	0E5-E12-020
	0.75kW 6P	380/400/415V 50Hz 400/440/460V 60Hz		19	0E5-E12-023
→	0.75kW 6P	200/200/220V	50/60/60Hz	19	

### 納入仕様書

本図の仕様で納入致しますのでご確認願います。



定格	耐熱クラス	周囲温度	ベアリング		リード数	端子方向	回転方向	塗色	KD穴
			負荷側	反負荷側					
連続	E	40°C	6205ZZ	6204ZZ	3 (端子台)	A(左)	CGW(反時計)	マンセル N5.5	PF3/4衞

三菱電機株式会社

11.04.13

名古屋製作所

モーターを安全にお使いいただくために

モーターをご使用(据付、運転、保守、点検)の前に必ず「取扱説明書」をよくお読みください。

第3角法

尺度 NTS

日付 11.04.13

担当

名倉

久保田

検認

増田

(英文 BG43716)



MITSUBISHI ELECTRIC CORP. JAPAN

NAGOYA WORKS

BM755301\*

図面番号	A	02-4-24	ライブ	柴田
検査				

DL80136-A

CAD(2D)