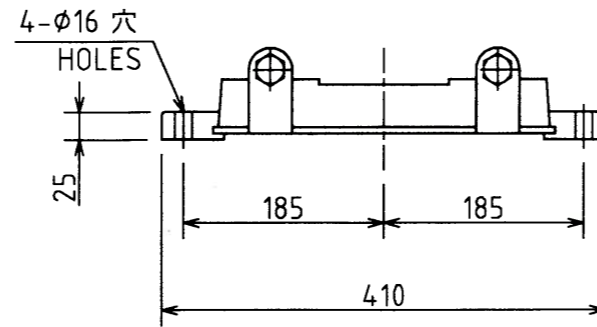
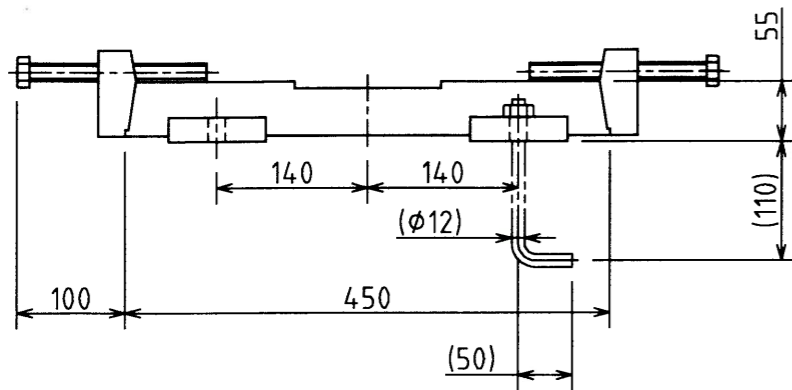
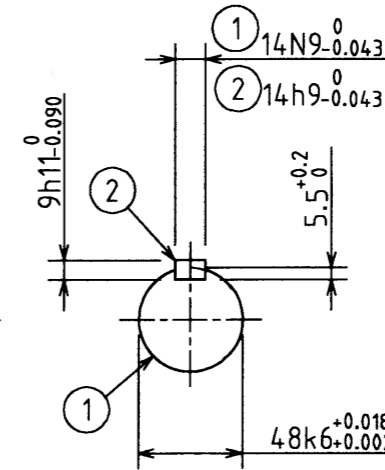
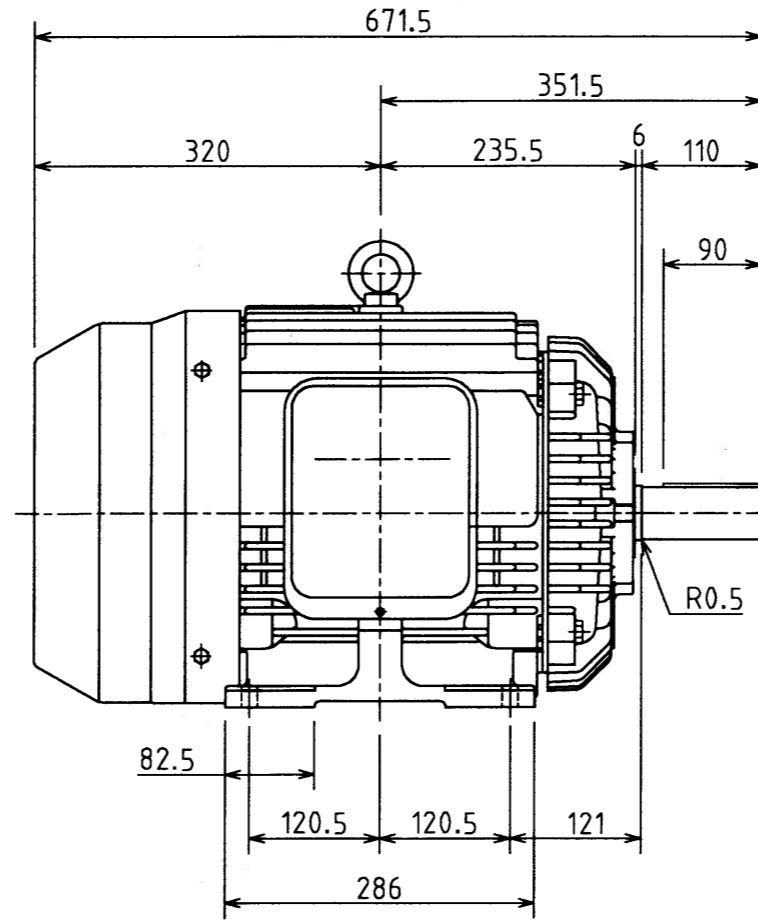
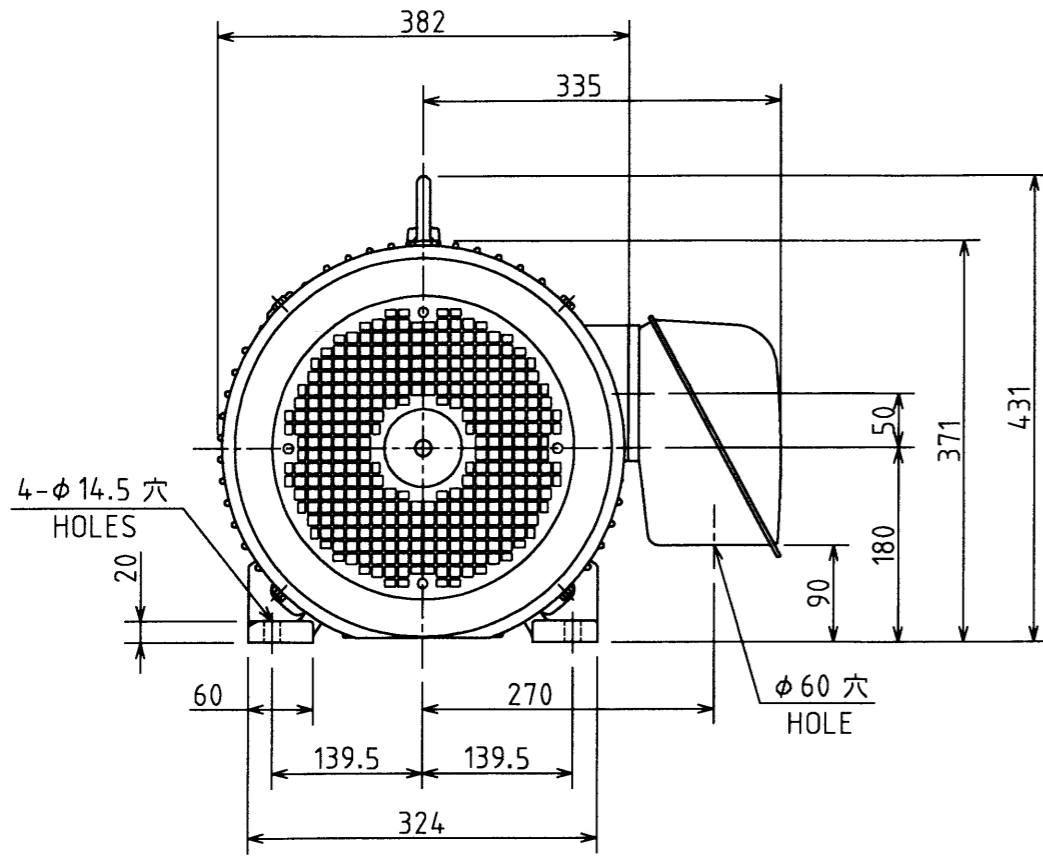


図面番号 DRAWING NO.
M9480100

REV. MARK
1



しゅう動距離 80
SLIDING DISTANCE

ベースの基礎ボルトは付属していません。
() 内寸法は基礎ボルトを使用する場合の推奨寸法です。
NO FOUNDATION BOLT WITH BASE.
FOR RECOMMENDABLE DIMENSION ONLY.

保護方式 PROTECTION
IP44

出力 OUTPUT 18.5kW	極数 POLES 4	電圧 VOLTS 200/200/220 V	周波数 FREQ. 50/60/60 Hz	回転速度 FULL LOAD SPEED 1455/1750/1760 min ⁻¹	軸受 BEARING 負荷側 LOAD SIDE 6310ZZC3 反負荷側 OPP.L.SIDE 6210ZZC3	概略質量 APPROX. MASS 本体 MOTOR 155 kg ベース BASE 14 kg
形 TYPE TIKK	式 FORM FBK21A	耐熱クラス THERMAL CLASS B	定格 RATING S1	枠番号 FRAME 180M	フランジ番号 FLANGE —	

① 記号 MARK Aug. 30 50 年月日 DATE	承認 APPROVED BY O. Toyama	検図 CHECKED BY T. FURUICHI	名称 TITLE 三相誘導電動機外形図 OUTLINE FOR THREE PHASE INDUCTION MOTOR
承認 APPROVED BY J. Furuichi	設計 DESIGNED BY T. YOSHIDA	製図 DRAWN BY S. MATSUDA	図面番号 DRAWING NO. M9480100
CHG. Note	記事 CONTENTS	単位 UNITS mm	東芝産業機器システム株式会社 TOSHIBA INDUSTRIAL PRODUCTS AND SYSTEMS CORPORATION
保管 REGISTERED	変更 REVISIONS	東芝産業機器システム株式会社 TOSHIBA INDUSTRIAL PRODUCTS AND SYSTEMS CORPORATION	REV. MARK 1