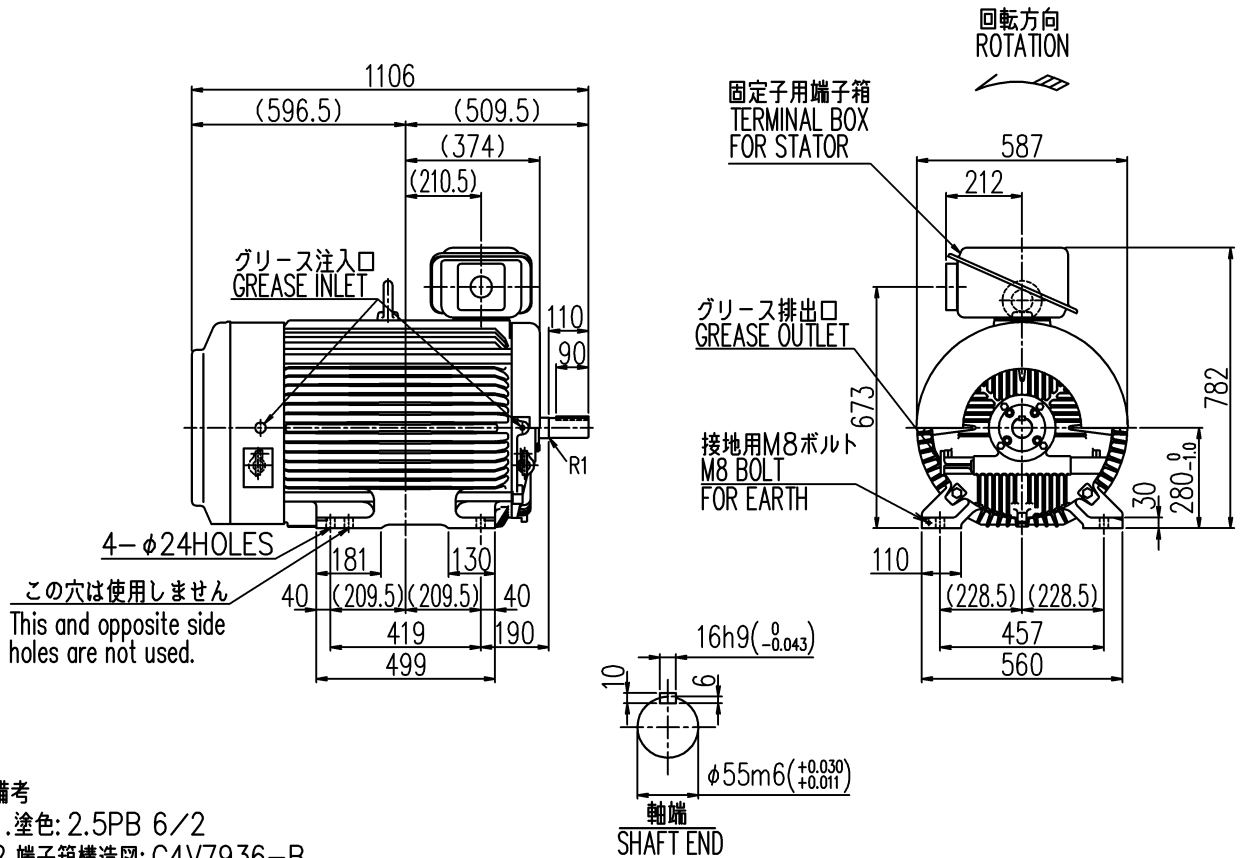


図面番号 DRAWING NO.
C4W3417028
 工場管理番号 ORDER NO.
L21YEHOHM

BRY3065 MM 0002
 2021.10.11

REV	日付 DATE
検認 APPROVED	
変更 REVISED	
記事 CONTENTS	
保管 REGISTERED	



- 備考
1. 塗色: 2.5PB 6/2
 2. 端子箱構造図: C4V7936-B
 3. 始動方式: 直入
 4. 定格電流: 30.9/31.2A
 5. 使用グリース: レアマックススーパー

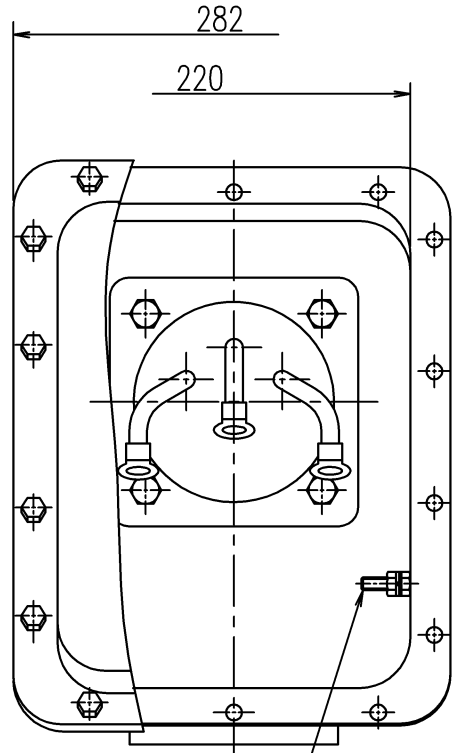
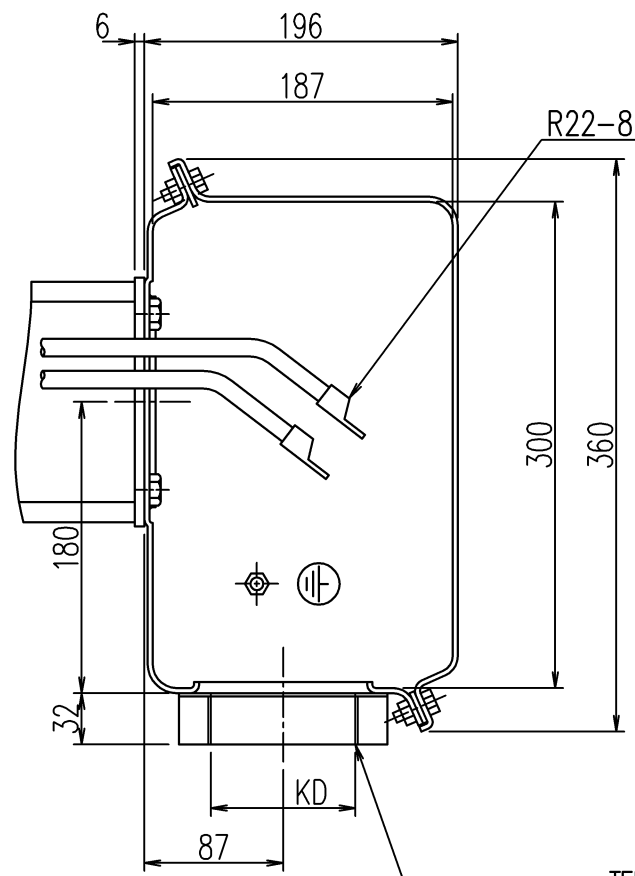
定格出力 RATED OUTPUT 132/150 kW	極数 POLES 2	定格電圧 RATED VOLTAGE 3000/3300 V	定格周波数 RATED FREQ. 50/60 Hz	定格回転速度 RATED SPEED 2970/3570 min ⁻¹	軸受 BEARING 負荷側 D.E. 6312C3 反負荷側 N.D.E. 6312C3	概略質量 APPROX. MASS 本体 MOTOR 760kg
形式 TYPE-FORM TIKK-FCKW11	絶縁耐熱クラス THERMAL CLASS 155 (F)	定格 RATING S1	枠番号 FRAME 280MD	保護方式 PROTECTION IP44		

出図先	TOSHIBA				コード CODE TM21-FIIシリーズ 280MD
	TOSHIBA MITSUBISHI-ELECTRIC INDUSTRIAL SYSTEMS CORPORATION				名称 TITLE 三相誘導電動機外形図 OUTLINE FOR THREE PHASE INDUCTION MOTOR
	作成日 DATE '21.10.07	尺度 SCALE NTS	単位 UNITS mm	検認 APPROVED 設計 川野、峰	図面番号 DRAWING NO. C4W3417028
	設計参考図	共通番号	DESIGNED 麻生		
	保管 REGISTERED		照査 CHECKED 峰		
BRY3065 AG 0002				作成 DRAWN 浅田	変更記号 REV.MARK A

図面番号 DRAWING NO.
C4V7936

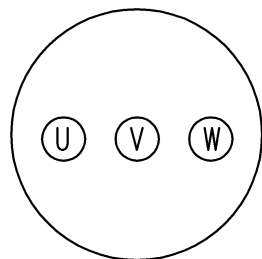
BRY3065 MM 0002
2021.10.11

B	'03.9.30	REV	日付 DATE
	井手	承認	APPROVED
	浜口	変更	REVISED
社名を変更した。		記事 CONTENTS	
	オーダ	保管	REGISTERED



端子記号
TERMINAL MARKS

接地ボルト
EARTH BOLT M8



御注文品 ORDER	KD
→	PF2 1/2
	≠PF3

注意) 外部ケーブル引込み時、外部ケーブルを傷付けないようご注意ください。
NOTE) PLEASE BE CAREFUL NOT TO DAMAGE OUTSIDE CABLES AT PULLING INTO OUTSIDE CABLES.

	TOSHIBA			コード CODE	TM21-FIIシリーズ	
	TOSHIBA MITSUBISHI-ELECTRIC INDUSTRIAL SYSTEMS CORPORATION			名称 TITLE	端子箱構造図 TERMINAL BOX CONSTRUCTION	
	出図先	作成日 DATE	尺度 SCALE	単位 UNITS	承認 APPROVED	
		FEB.10.2003	NTS	mm	N.Ide	
	設計参考図	共通番号			設計 DESIGNED	
保管 REGISTERED	-	-		M.Nishiyama	図面番号 DRAWING NO.	
				照査 CHECKED	T.Beppu	C4V7936
				作成 DRAWN	H.hamaguchi	
						B