

来歴

送付先
工試設
A A
Q Q
C C

CD-3005670

型式 MODEL	極数 POLES	出力 OUTPUT	電圧 VOLTS	電流 CURRENT	周波数 HERTZ	回転数 min ⁻¹	定格 RATING	絶縁種別 INS.	質量 MASS	GD ²
EDM3551V-C2AA-H01	6	200kW	380V	366A	90.0Hz	1800min ⁻¹	CONT.	F	650kg	2.93kgfm ²

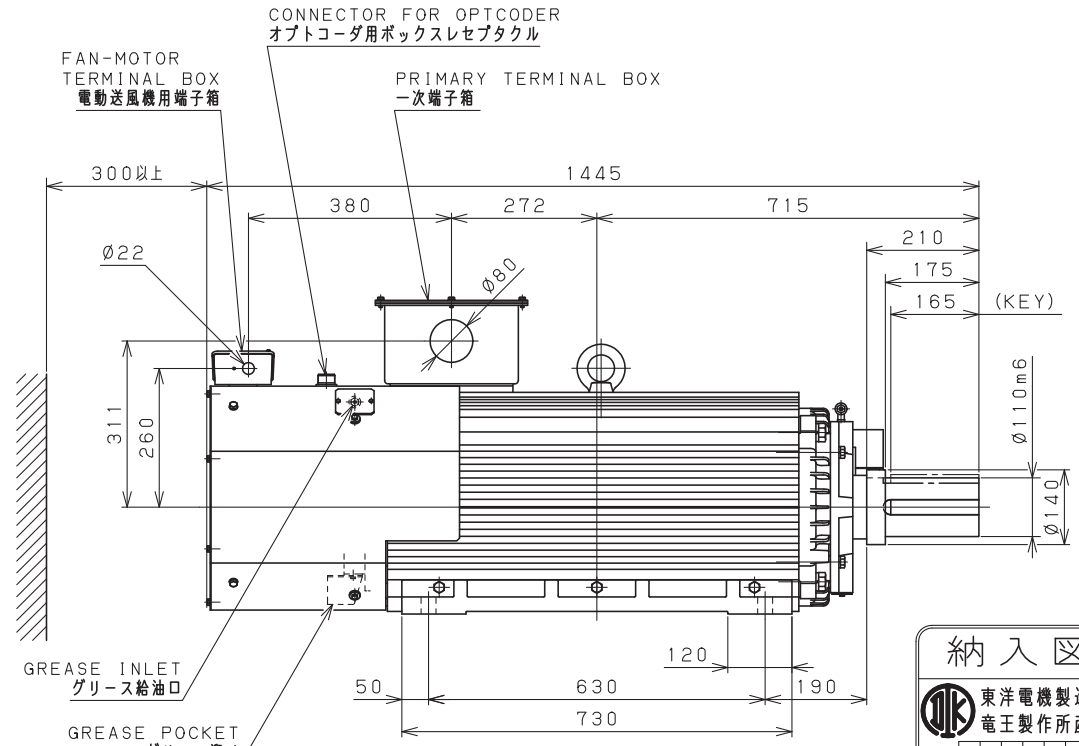
型 * 全閉他力通風形 (屋内使用)
TYPE * TOTALLY-ENCLOSED EXTERNAL-FAN VENTILATED (INDOOR USE)

アースブラシ EARTH BRUSH	
寸法(SIZE)	10X16X32
材質(MATERIAL)	MH55
数量(NO. PER SET)	1

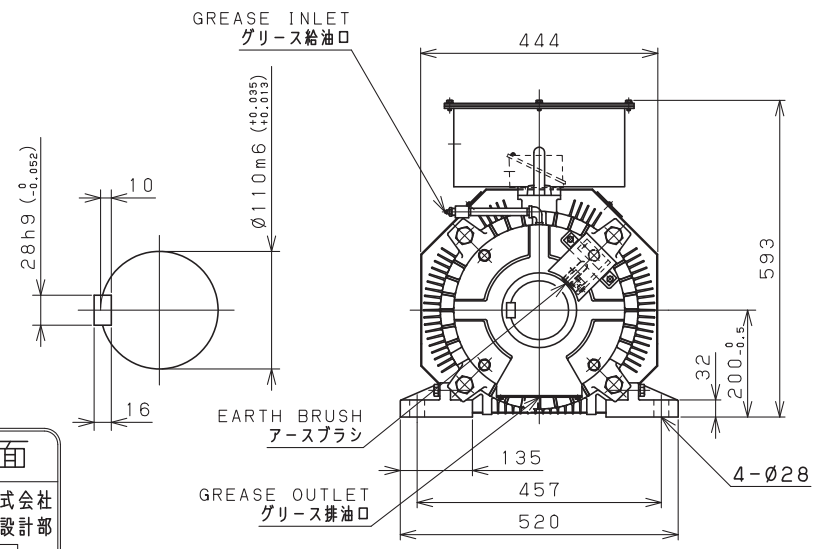
GREASE 種類	MULTEMP SRL マルテンブSRL (協同油脂)
軸受 BEARING	
伝動側 DRIV. SIDE	反伝動側 ANTI-D. S.
NU324	6318

電動機U, V, W端子ニR, S, Tノ相順テ* 電源ヲ接続シタ場合
出力軸回転方向ハ: 出力軸ヨリ見テ 反時計方向

A



B

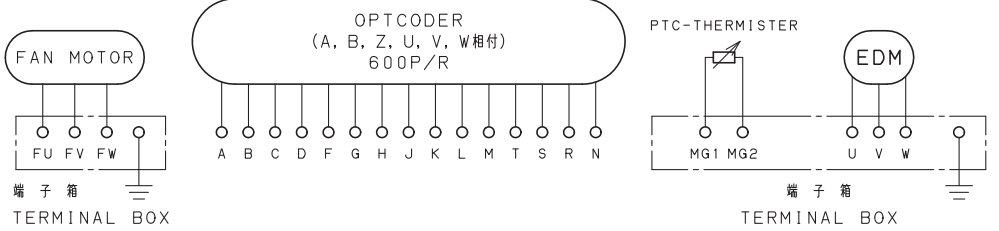


納入図面
東洋電機製造株式会社
電王製作所産業設計部
21.09.07

PAINTING COLOR
塗装色 MUNSELL NO. 7.5BG4/1.5

FAN-MOTOR
電動送風機定格 3相 (THREE PHASE) 4P 150/220W 400/440V 50/60HZ 0.55/0.60A

NOTES 1. GREASE OUTLET OF ANTI-D. S.: GREASE POCKET TYPE (PERIOD EXCHANGE: 40000hr)
注 1. 反負荷側ク* リースノ排油: ク* リース溜方式トシマス (取替期間 40000時間)



訂正 REVISION	永 永	承 承	取 取	番 番	印 印
B	14.07.02				
C	21.09.06				

承認 APPROVED	S. MIKAZUKI	K. KITAGAWA	記帳 DATE	07-03-22
担当 DESIGNED	#4192140301			
製図 DRAWN	A. NAKAMURA			
尺度 SCALE	1:10			

東洋電機製造株式会社
TOYO DENKI SEIZO K. K.
(TOYO ELECTRIC MFG. CO. LTD.)

TITLE	ED MOTOR (永久磁石電動機)	
DWG. NO.	CD-3005670	REV. MARK
		C