

CD-3007249

送付先	工試設
A	A
Q	Q
C	C

型式 MODEL	EDM3151V-C2AB-H41	極数 POLES	6	出力 OUTPUT	132kW	電圧 VOLTS	380V	電流 CURRENT	253A	周波数 HERTZ	90.0Hz	回転数 min ⁻¹	1800min ⁻¹	定格 RATING	CONT.	絶縁種別 INS.	F	質量 MASS	376kg	GD ²	1.23kgfm ²
-------------	-------------------	-------------	---	--------------	-------	-------------	------	---------------	------	--------------	--------	--------------------------	-----------------------	--------------	-------	--------------	---	------------	-------	-----------------	-----------------------

型 * 全閉他力通風形 (屋内使用)

TYPE * TOTALLY-ENCLOSED EXTERNAL-FAN VENTILATED (INDOOR USE)

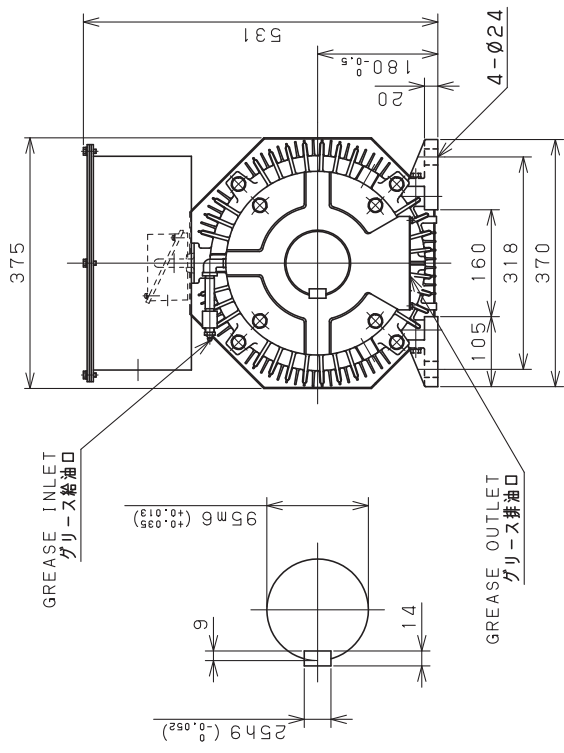
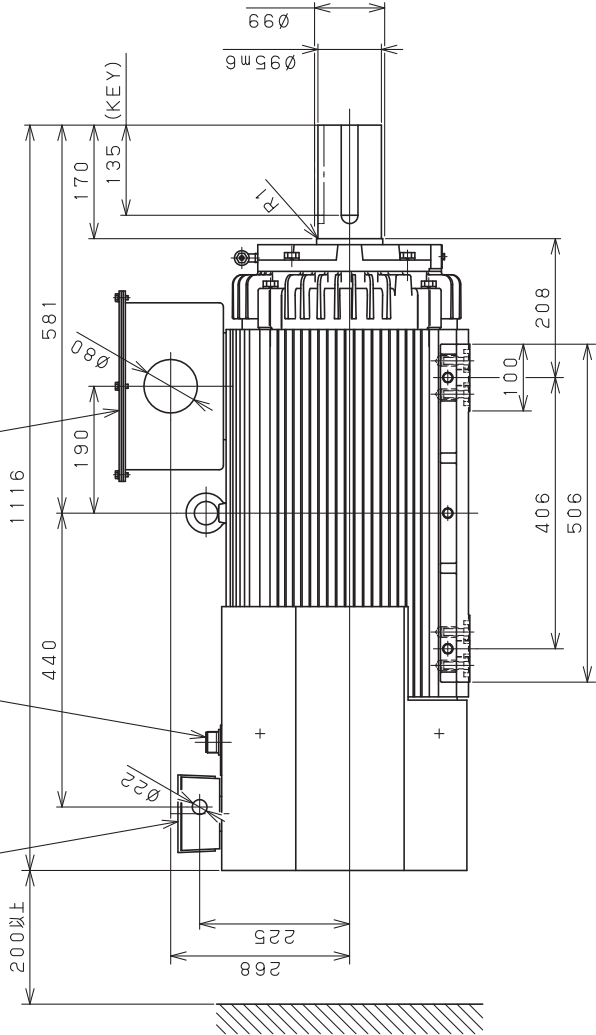
軸受	
伝動側	反伝動側
NU320	ANTI-D. S.
6315ZZ	

CONNECTOR FOR OPTICODER
オプトコダー用ボックスケーブル

FAN-MOTOR TERMINAL BOX
電動送風機用端子箱

PRIMARY TERMINAL BOX
一次端子箱

電動機U, V, W端子ニR, S, Tノ相順テ・電源ヲ接続シタ場合
出力軸回転方向ハ: 出力軸ヨリ見テ 反時計方向

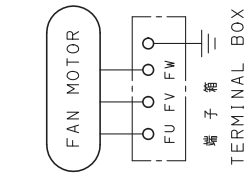


納入図面
東洋電機製造株式会社
富士製作所産業設計部
21.10.19.107

PAINTING COLOR
塗装色 MUNSSELL NO. 7.5BG4/1.5

FAN-MOTOR
電動送風機定格 3相 (THREE PHASE) 2P 92/99W 200/220V 50Hz 0.58A

128/139W 200/220V 60Hz 0.65A



承認 APPROVED	担当 DESIGNED	製図 DRAWN	尺度 SCALE	記帳 DATE	タイプ TYPE	ファイル FILE	タイトル TITLE
K. AKAIKE	A. NAKAMURA	E. ANZAI	NTS	#4192140101	GTコート	IM0001	ED MOTOR (永久磁石電動機)
東洋電機製造株式会社 TOYO DENKI SEIZO K. K. (TOYO ELECTRIC MFG. CO. LTD.)				DWG. NO. CD-3007249			
東洋電機製造株式会社 TOYO DENKI SEIZO K. K. (TOYO ELECTRIC MFG. CO. LTD.)				REV. MARK D			