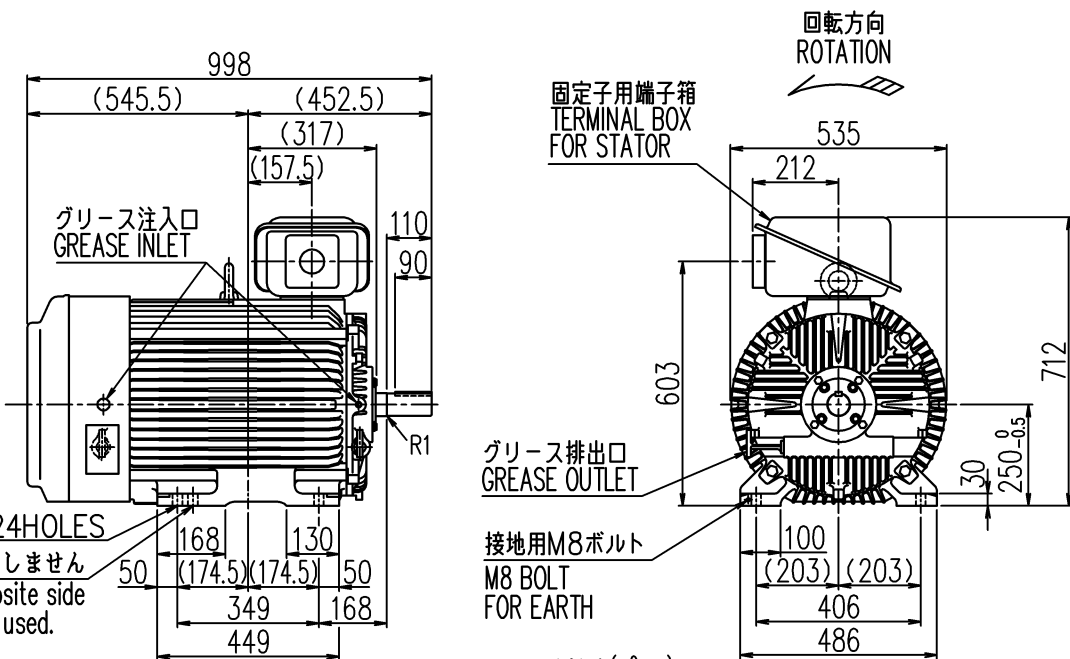


図面番号 DRAWING NO.  
**C4W3406039**  
 工場管理番号 ORDER NO.  
**L21YEGOHM**

BRY3065 MM 0001  
 2021.10.11

REV	日付 DATE
検認 APPROVED	
変更 REVISED	
記事 CONTENTS	
保管 REGISTERED	



- 備考  
 1. 塗色: 2.5PB 6/2  
 2. 端子箱構造図: C4V7936-B  
 3. 始動方式: 直入  
 4. 定格電流: 18.5/16.4A  
 5. 使用グリース: レアマックススーパー

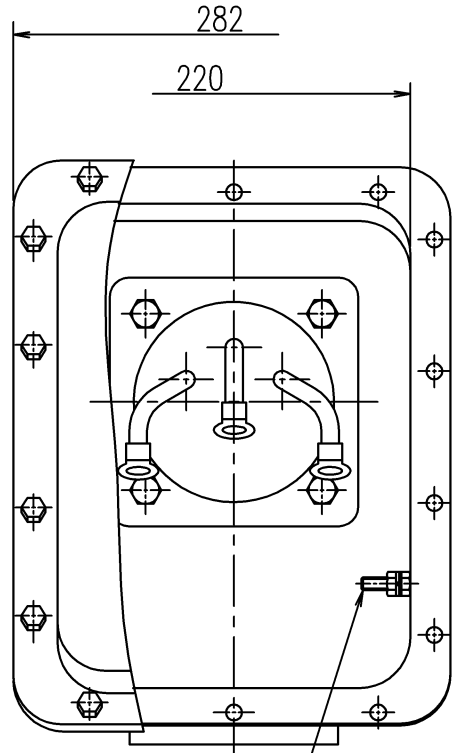
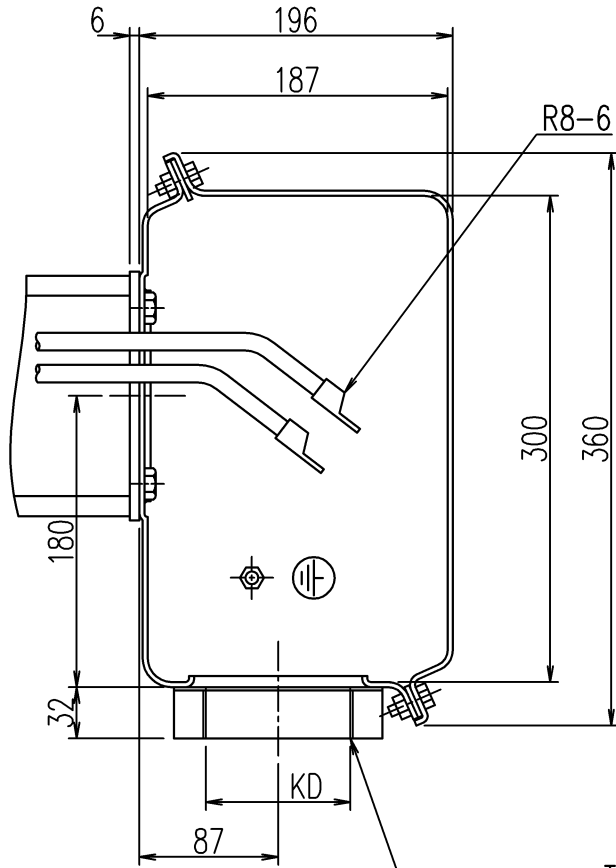
定格出力 RATED OUTPUT 75 kW	極数 POLES 2	定格電圧 RATED VOLTAGE 3000/3300 V	定格周波数 RATED FREQ. 50/60 Hz	定格回転速度 RATED SPEED 2975/3575 min <sup>-1</sup>	軸受 BEARING 負荷側 D.E. 6312C3 反負荷側 N.D.E. 6312C3	概略質量 APPROX. MASS 本体 MOTOR 550kg
形式 TYPE-FORM TIKK-FCKW11	絶縁耐熱クラス THERMAL CLASS 155 (F)	定格 RATING S1	枠番号 FRAME 250MD	保護方式 PROTECTION IP44		

<b>TOSHIBA</b>				コード TM21-Fシリーズ 250MD
TOSHIBA MITSUBISHI-ELECTRIC INDUSTRIAL SYSTEMS CORPORATION				名称 TITLE 三相誘導電動機外形図 OUTLINE FOR THREE PHASE INDUCTION MOTOR
出図先	作成日 DATE '21.10.07	尺度 SCALE NTS	単位 UNITS mm	検認 APPROVED 川野、峰
設計参考図	共通番号	DESIGNED 麻生		照査 CHECKED 峰
保管 REGISTERED	BRY3065 AG 0001		作成 DRAWN 浅田	図面番号 DRAWING NO. <b>C4W3406039</b> 変更記号 REV.MARK <b>A</b>

図面番号 DRAWING NO.  
**C4V7936**

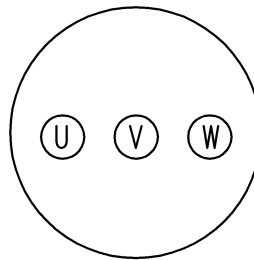
BRY3065 MM 0001  
2021.10.11

B	'03.9.30	REV	日付 DATE
	井手	承認	APPROVED
	浜口	変更	REVISED
社名を変更した。		記事 CONTENTS	
	オーダ	保管	REGISTERED



端子記号  
TERMINAL MARKS

接地ボルト  
EARTH BOLT M8



御注文品 ORDER	KD
→	PF2 1/2
	≠PF3

注意) 外部ケーブル引込み時、外部ケーブルを傷付けないようご注意ください。  
NOTE) PLEASE BE CAREFUL NOT TO DAMAGE OUTSIDE CABLES AT PULLING INTO OUTSIDE CABLES.

F	<b>TOSHIBA</b>		コード CODE TM21-FIIシリーズ		
	TOSHIBA MITSUBISHI-ELECTRIC INDUSTRIAL SYSTEMS CORPORATION		名称 TITLE 端子箱構造図 TERMINAL BOX CONSTRUCTION		
	出図先	作成日 DATE FEB.10.2003	尺度 SCALE NTS	単位 UNITS mm	承認 APPROVED N.Ide
	設計参考図	共通番号	設計 DESIGNED M.Nishiyama	照査 CHECKED T.Beppu	図面番号 DRAWING NO. <b>C4V7936</b>
	保管 REGISTERED	-	-	作成 DRAWN H.hamaguchi	変更記号 REV.MARK <b>B</b>