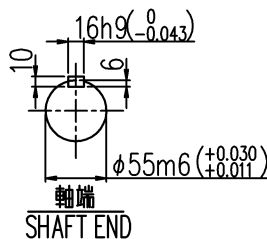
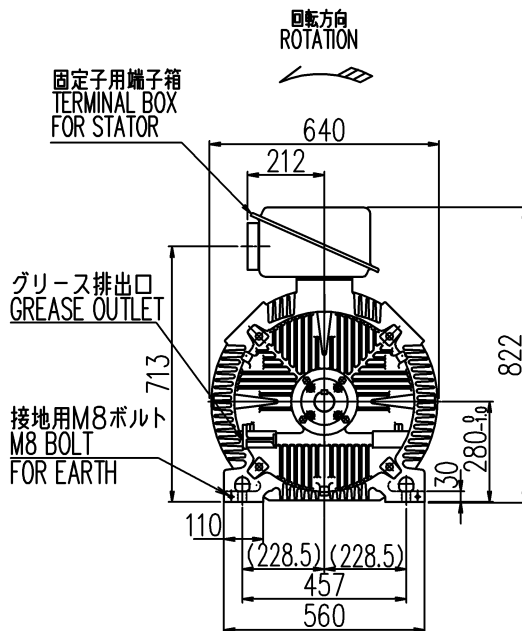
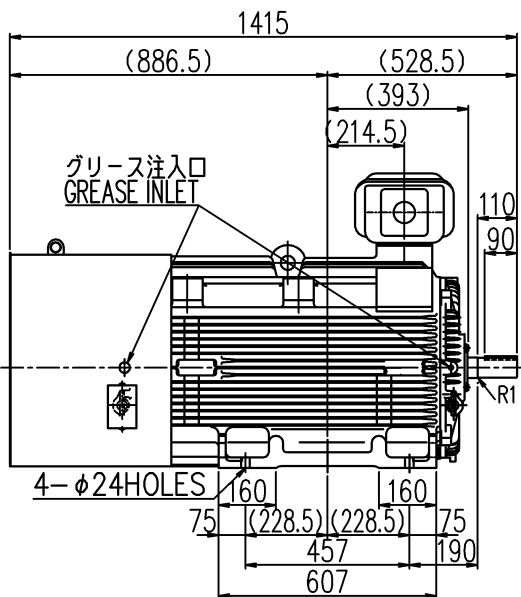


図面番号 DRAWING NO.
C4W3468051
 工場管理番号 ORDER NO.
L223500HM

BRY3066 MM 0003
 2022.01.21

REV	日付 DATE
検認	APPROVED
変更	REVISED
記事 CONTENTS	
保管 REGISTERED	



- 備考
1. 塗色: 2.5PB 6/2
 2. 端子箱構造図: C4V7936-B
 3. 始動方式: 直入
 4. 定格電流: 46.1/45A
 5. 使用グリース: レアマックススーパー

付属品
 逆回転 (CW) 用外部ファン: 1個

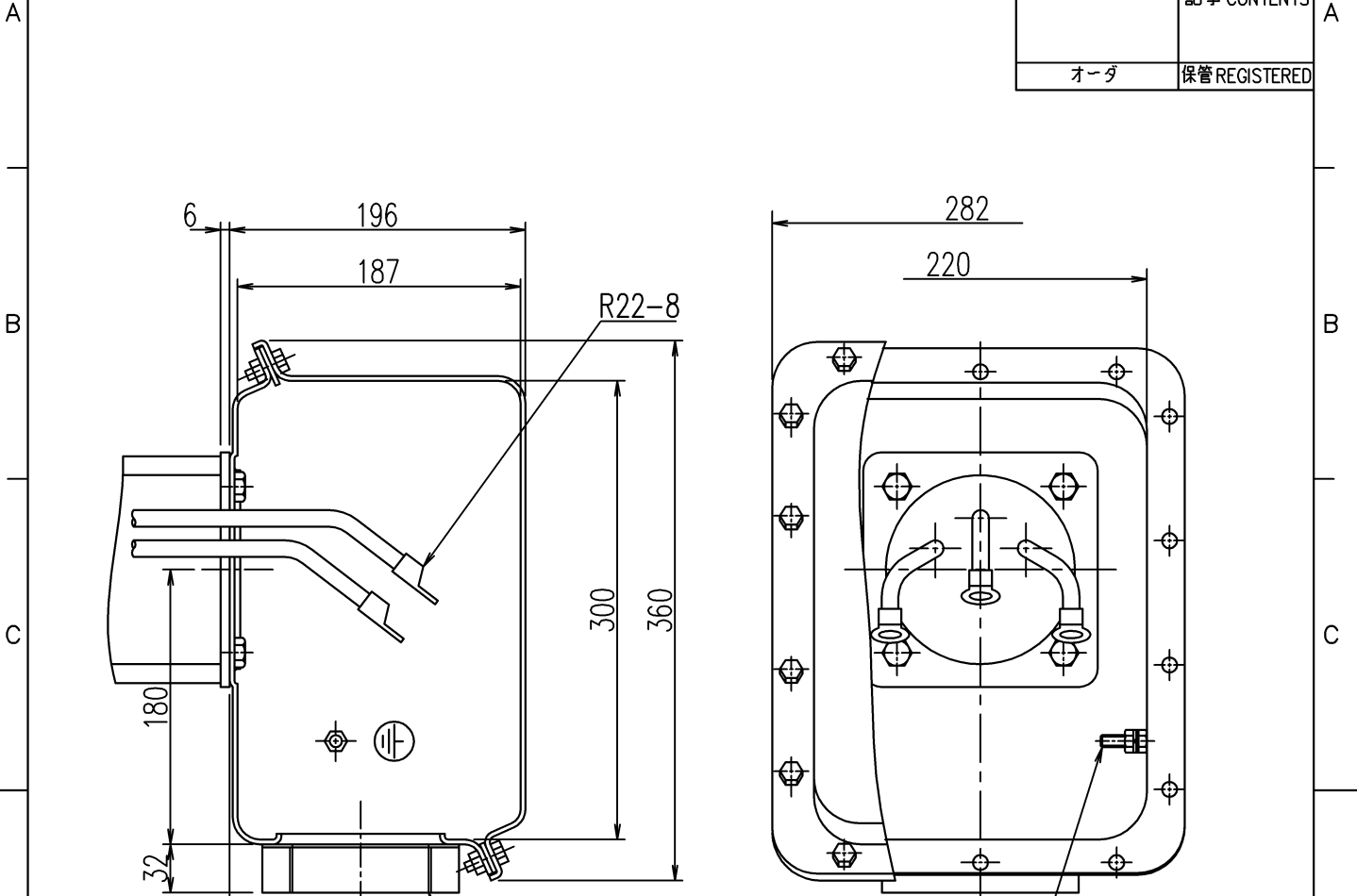
定格出力 RATED OUTPUT 200/220 kW	極数 POLES 2	定格電圧 RATED VOLTAGE 3000/3300 V	定格周波数 RATED FREQ. 50/60 Hz	定格回転速度 RATED SPEED 2975/3570 min ⁻¹	軸受 BEARING 負荷側 D.E. 6312C3 反負荷側 N.D.E. 6312C3	概略質量 APPROX. MASS 本体 MOTOR 1020kg
形式 TYPE-FORM TIKK-FCKW11	絶縁耐熱クラス THERMAL CLASS 155 (F)	定格 RATING S1	枠番号 FRAME 280L	保護方式 PROTECTION IP44		

出図先	TOSHIBA				コード CODE TM21-FIIシリーズ 280L
	TOSHIBA MITSUBISHI-ELECTRIC INDUSTRIAL SYSTEMS CORPORATION				名称 TITLE 三相誘導電動機外形図
	作成日 DATE '22.01.14	尺度 SCALE NTS	単位 UNITS mm	検認 APPROVED 川野、峰	OUTLINE FOR THREE PHASE INDUCTION MOTOR
	設計参考図	共通番号	照査 CHECKED 峰	作成 DRAWN 浅田	図面番号 DRAWING NO. C4W3468051
保管 REGISTERED	BRY3066 AG 0003			変更記号 REV.MARK A	

図面番号 DRAWING NO.
C4V7936

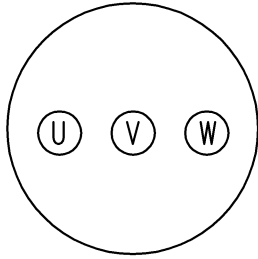
BRY3066 MM 0003
2022.01.21

B	'03.9.30	REV	日付 DATE
	井手	承認	APPROVED
	浜口	変更	REVISED
	社名を変更した。		記事 CONTENTS
	オーダ	保管	REGISTERED



端子記号
TERMINAL MARKS

接地ボルト
EARTH BOLT M8



御注文品 ORDER	KD
→	PF2 1/2
	≠PF子

注意) 外部ケーブル引込み時、外部ケーブルを傷付けないようご注意ください。
NOTE) PLEASE BE CAREFUL NOT TO DAMAGE OUTSIDE CABLES AT PULLING INTO OUTSIDE CABLES.

	TOSHIBA			コード CODE	TM21-FIIシリーズ
	TOSHIBA MITSUBISHI-ELECTRIC INDUSTRIAL SYSTEMS CORPORATION			名称 TITLE	端子箱構造図 TERMINAL BOX CONSTRUCTION
	作成日 DATE	尺度 SCALE	単位 UNITS	承認 APPROVED	N.Ide
	FEB.10.2003	NTS	mm	設計 DESIGNED	M.Nishiyama
	設計参考図	共通番号		照査 CHECKED	T.Beppu
保管 REGISTERED	-	-	作成 DRAWN	H.hamaguchi	図面番号 DRAWING NO. C4V7936
					変更記号 REV.MARK B